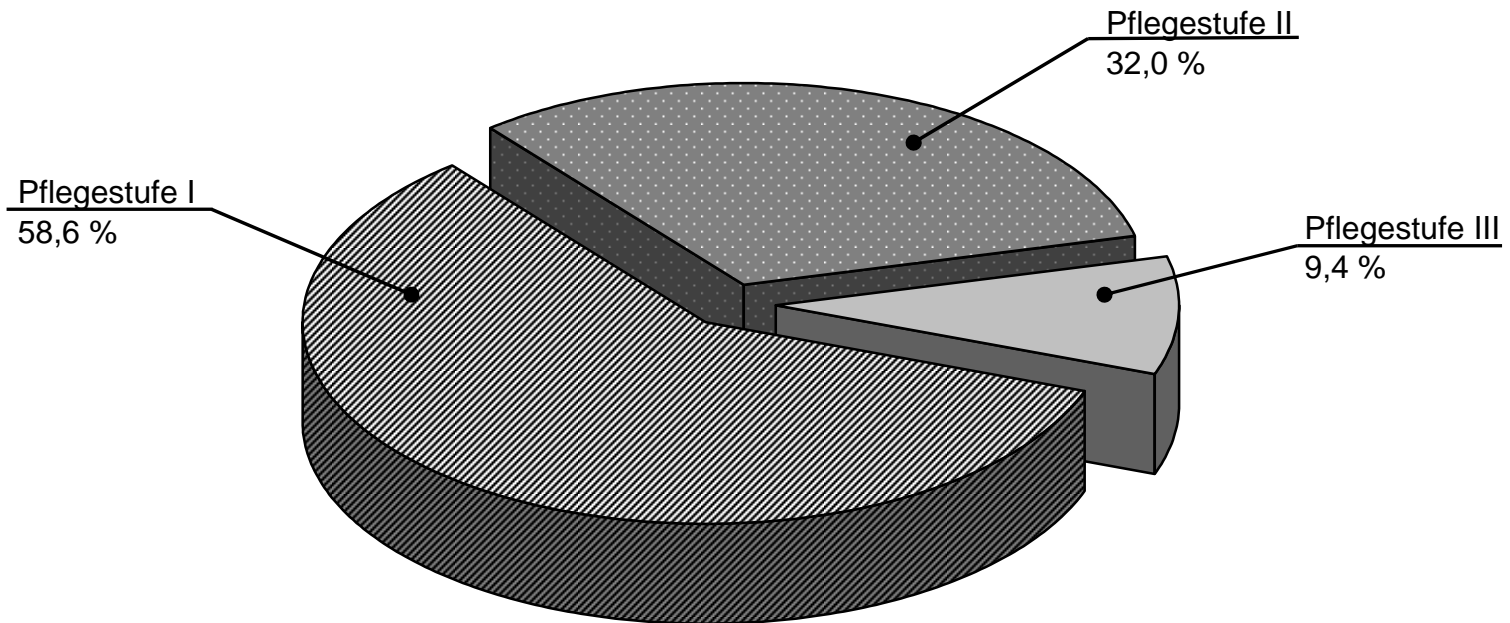


**Ambulante Pflege
Verteilung der Leistungsempfänger auf die Pflegestufen in Prozent
2006 - Bundesgebiet**

1,31 Mio. Leistungsempfänger



Quelle: Eigene Berechnung und Darstellung nach: BMG, PG 2.