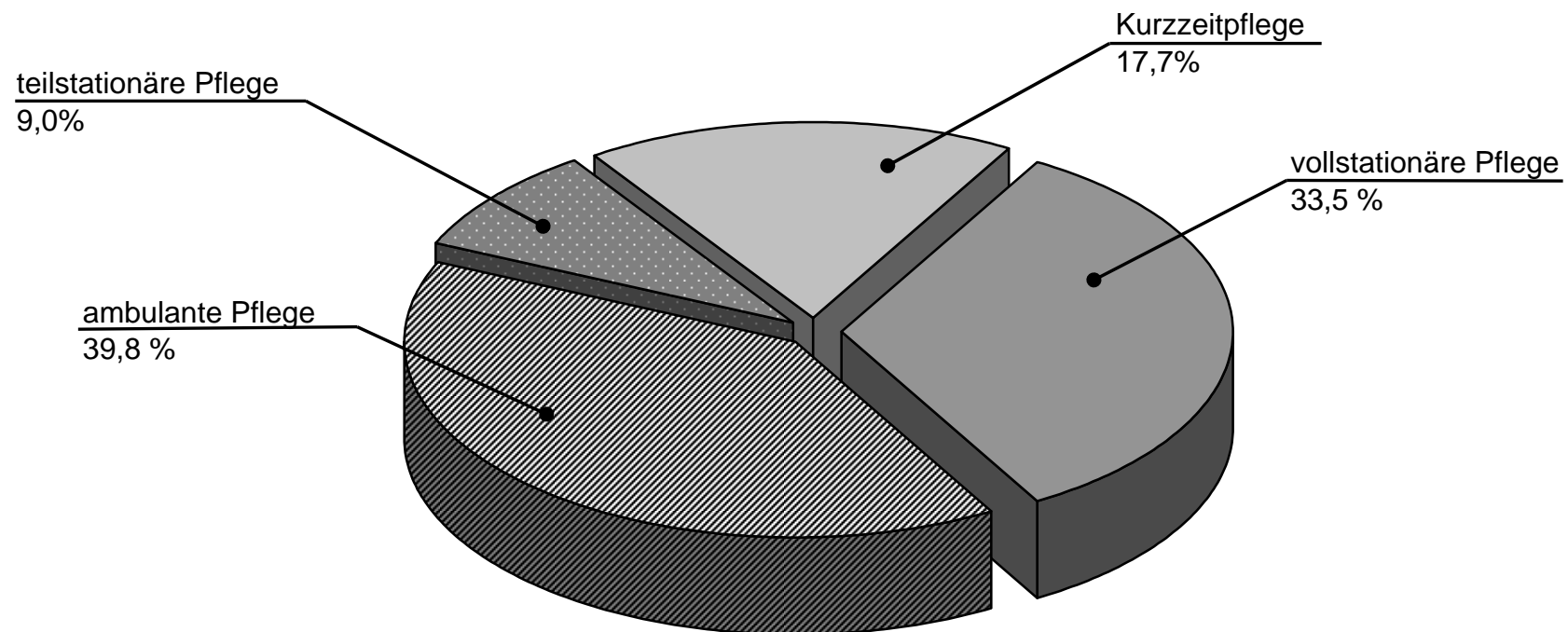


**Struktur der Leistungserbringer in der Pflegeversicherung
Verteilung in Prozent
2007 - Bundesgebiet**

30.167 Leistungserbringer



Quelle: VdAK/AEV - Eigene Darstellung und Berechnung.