

Anlage 1 – Nachrichten

Version: 47

Vertragsstand: 01.12.1994

Stand der Anlage: 07.07.2025

Stand der letzten Anlage: 07.11.2024

Anzuwenden ab: 01.10.2025

Inhaltsverzeichnis

| | |
|--|-----------|
| Anlage 1 – Nachrichten | 1 |
| Historie | 3 |
| Erläuterung der Datenstrukturen | 4 |
| Aufnahmesatz (AUFN) | 8 |
| Verlängerungsanzeige (VERL) | 10 |
| Medizinische Begründung (MBEG)..... | 12 |
| Krankenhausinformation (KHIN) | 14 |
| Krankenkassenantwort (KANT) | 16 |
| Rechnungssatz (RECH) | 18 |
| Entlassungsanzeige (ENTL)..... | 20 |
| Rechnungssatz Ambulante Operation (AMBO) | 24 |
| Zuzahlungsgutschrift / –rückforderung (ZGUT) | 29 |
| Information Krankenhäuser (INKA) | 31 |
| Kostenübernahmesatz (KOUB) | 33 |
| Anforderungssatz Medizinische Begründung (ANFM) | 35 |
| Zahlungssatz (ZAHL) | 36 |
| Zahlungssatz Ambulante Operation (ZAAO) | 38 |
| Sammelüberweisung (SAMU) | 41 |
| Krankenkasseninformation (KAIN) | 43 |
| Fehlernachricht (FEHL) | 45 |
| Verwendung der Segmente | 46 |

Historie

| Version | Status | Datum | Abschnitt | Erläuterung |
|----------------|---------------|--------------|--|---|
| 43 | abgestimmt | 07.07.2022 | Anpassung Beispiel, Anpassung aller Nachrichtentypen | Anpassung an die 16. Fortschreibung vom 08.07.2022 mit Wirkung zum 01.04.2023 |
| 44 | abgestimmt | 29.03.2023 | Anpassung Rechnungssatz Ambulante Operation | Anpassung an den Nachtrag vom 29.03.2023 mit Wirkung zum 01.07.2023 |
| 45 | abgestimmt | 16.05.2023 | Anpassung der Nachrichten RECH, ENTL und KHIN | Anpassung an den Nachtrag vom 16.05.2023 mit Wirkung zum 01.07.2023 |
| 46 | abgestimmt | 07.11.2024 | Anpassung Rechnungssatz Ambulante Operation | Anpassung an den Nachtrag vom 07.11.2024 mit Wirkung zum 01.04.2025 |
| 47 | abgestimmt | 07.07.2025 | Anpassung Zahlungssatz | Anpassung an den Nachtrag vom 07.07.2025 mit Wirkung zum 01.10.2025 |

Erläuterung der Datenstrukturen

Die einzelnen Nachrichten wie z. B. Aufnahme- oder Rechnungssatz sind variabel gestaltet und setzen sich aus Segmenten zusammen, die sachlich zusammengehörende Datenelemente (Felder) enthalten.

Für Datenelemente und Segmente werden Trennzeichen verwendet, die es ermöglichen, dass ausschließlich signifikante Daten übermittelt werden. Datenelemente werden durch ein Plus-Zeichen (+) getrennt, Segmente durch ein Hochkomma (') beendet. Nur die benötigten Stellen eines Datenelementes werden übermittelt. Für nicht benötigte Datenelemente wird ausschließlich das Trennzeichen (Plus-Zeichen) gesetzt. Am Segmentende können (Kann-) Felder entfallen, indem nach dem letzten mit Daten gefüllten Datenelement des Segmentes sofort das Segment-Endezeichen (Hochkomma) gesetzt wird.

Die Darstellung des Datenelementwertes ist entsprechend DIN EN 29 735 wie folgt festgelegt:

| | |
|-------|----------------------------------|
| a | alphabetische Zeichen |
| n | numerische Zeichen |
| an | alphanumerische Zeichen |
| a3 | 3 alphabetische Zeichen |
| n3 | 3 numerische Zeichen |
| an3 | 3 alphanumerische Zeichen |
| a..3 | bis zu 3 alphabetische Zeichen |
| n..3 | bis zu 3 numerische Zeichen |
| an..3 | bis zu 3 alphanumerische Zeichen |
| M | Muss-Element |
| K | Kann-Element |

Alphabetische und alphanummerische Zeichen und ICD-Schlüssel werden linksbündig übermittelt. Operationenschlüssel werden linksbündig ohne Sonderzeichen übermittelt.

Entsprechend der Trennzeichen-Vorgabe, UNA, (siehe Anlage 4, Kapitel 5) ist das Komma als Dezimalzeichen festgelegt. Das Dezimalzeichen wird bei der Ermittlung der maximalen Länge eines Datenelementwertes nicht mitgezählt. Wird ein Dezimalzeichen übertragen, muss ihm mindestens ein Zeichen vorangehen und eines folgen. Außer dem Dezimalzeichen ist bei numerischen Datenelementwerten kein weiteres Gliederungszeichen zugelassen.

Numerische Datenelementwerte werden als positiv angenommen. Auch ein Abzug wird als positiver Wert dargestellt, er ist entsprechend den Hinweisen zu den einzelnen Datenelementen zu subtrahieren.

Eine Übertragungsdatei besteht aus:

| | | |
|-------------------------|------------------------------|------|
| Trennzeichen-Vorgabe | UNA | kann |
| Nutzdaten-Kopfsegment | UNB | muss |
| Nachrichten-Kopfsegment | UNH | muss |
| Nutzdaten-Segmente | entsprechend dieser Anlage 1 | |
| Nachrichten-Endesegment | UNT | muss |
| Nutzdaten-Endesegment | UNZ | muss |

Die vollständige Beschreibung der Übertragungsdatei ist in der Anlage 4 (Kapitel 5) enthalten.

Beispiel: Aufnahmesatz

| | | |
|-----|---|--------------------------------|
| UNH | Kopfsegment Absender und Nachrichtentyp | UNH |
| | Nachrichtenreferenznummer | 00001 |
| | Nachrichtenkennung | AUFN:16:000:00 |
| FKT | Segment Funktion | FKT |
| | Verarbeitungskennzeichen | 10 |
| | Laufende Nummer des Geschäftsvorfalles | 01 |
| | IK des Absenders | 123456789 |
| | IK des Empfängers | 987654321 |
| INV | Segment Information Versicherter | INV |
| | Krankenversicherten-Nr. | 123456789012 |
| | Versichertenart | 1 |
| | Besonderer Personenkreis | 04 |
| | DMP-Teilnahme | 01 |
| | Gültigkeit der Versichertenkarte | 2312 |
| | KH-internes Kennzeichen des Versicherten | A95-12345 |
| | Fallnummer der Krankenkasse | Angabe entfällt |
| | Aktenzeichen der Krankenkasse | Angabe entfällt |
| | Tag des Beginns des Versicherungsschutzes | Angabe entfällt |
| | Vertragskennzeichen | - |
| NAD | Segment Name/Adresse | NAD |
| | Name des Versicherten | Meier |
| | Vorname des Versicherten | Hugo |
| | Geschlecht | m |
| | Geburtsdatum des Versicherten | Angabe entfällt} da Kranken- |
| | Straße und Haus-Nr. | Angabe entfällt} versicherten- |
| | Postleitzahl | Angabe entfällt} Nr. |
| | Wohnort | Angabe entfällt} vorhanden |
| | Titel des Versicherten | - |
| | Internationales Länderkennzeichen | - |
| | Namenszusatz | - |
| | Vorsatzwort | - |

| | | |
|-----|---|-----------------|
| | Anschriftenzusatz | - |
| DPV | Segment Diagnosen-/Prozedurenversion | DPV |
| | ICD-Version | 2023 |
| | OPS-Version | Angabe entfällt |
| | Alpha-ID-SE Version | Angabe entfällt |
| AUF | Segment Aufnahme | AUF |
| | Aufnahmetag | 20231001 |
| | Aufnahmeuhrzeit | 1120 |
| | Aufnahmegrund | 0101 |
| | Fachabteilung | 0700 |
| | Voraussichtliche Dauer der KH-Behandlung | 20231009 |
| | Arztnummer des einweisenden Arztes | Angabe entfällt |
| | Betriebsstättennummer des einweisenden Arztes | Angabe entfällt |
| | IK des veranlassenden Krankenhauses | 123456789 |
| | Veranlassende Stelle bei Notfallaufnahme | Angabe entfällt |
| | Zahnarztnummer des einweisenden Zahnarztes | Angabe entfällt |
| | Aufnahmegewicht | Angabe entfällt |
| EAD | Segment Einweisungs- und Aufnahme diagnose | EAD |
| | Aufnahmediagnose | M50.8: |
| | Sekundär-Diagnose Aufnahme | - |
| | Einweisungsdiagnose | - |
| | Sekundär-Diagnose Einweisung | - |

UNH+00001+AUFN:16:000:00'

FKT+10+01+123456789+987654321'

INV+123456789012+1+04+01+2312+A95-12345'

NAD+Meier+Hugo+m+20030101'

DPV+2023'

AUF+20231001+1120+0101+0700+20231009+++123456789'

EAD+M50.8:'

UNT+...

Aufnahmesatz (AUFN)

| Segment | Inhalt | Art | Typ/Länge | Inhalt/Erläuterung |
|---------|---|-----|-----------|---|
| FKT | Segment Funktion | M | an3 | 'FKT', siehe Anlage 4 (7.2.4) |
| 1 | Verarbeitungskennzeichen | M | an2 | Schlüssel 9 |
| 2 | Laufende Nummer des Geschäftsvorfalles | M | an2 | '01' |
| 3 | IK des Absenders | M | an9 | IK des Krankenhauses |
| 4 | IK des Empfängers | M | an9 | IK der Krankenkasse |
| INV | Segment Information Versicherter | M | an3 | 'INV' |
| 1 | Krankenversicherten-Nr. | K | an..12 | |
| 2 | Versichertenart | K | n1 | Schlüssel 12 (Teil 1), '9' bei Auslandsversicherten |
| 3 | Besonderer Personenkreis | K | an2 | Schlüssel 12 (Teil 2), '99' bei Auslandsversicherten |
| 4 | DMP-Teilnahme | K | an2 | Schlüssel 12 (Teil 3), '99' bei Auslandsversicherten |
| 5 | Gültigkeit der Versichertenkarte | K | an4 | Bis-Datum (JJMM) |
| 6 | KH-internes Kennzeichen des Versicherten | M | an..15 | |
| 7 | Fall-Nummer der Krankenkasse | K | an..17 | Angabe entfällt |
| 8 | Aktenzeichen der Krankenkasse | K | an..8 | Angabe entfällt |
| 9 | Tag des Beginns des Versicherungsschutzes | K | an8 | Angabe entfällt |
| 10 | Vertragskennzeichen | K | an..25 | Vertragskennzeichen des individuellen Vertrags |
| 11 | Vertragsnummer | K | an11 | Vertragsnummer gemäß Vertragstransparenzstelle nach §293a Abs.1 SGB V |
| NAD | Segment Name/Adresse | M | an3 | 'NAD' |
| 1 | Name des Versicherten | M | an..45 | |
| 2 | Vorname des Versicherten | M | an..45 | |
| 3 | Geschlecht | M | an1 | Schlüssel 21 |
| 4 | Geburtsdatum des Versicherten | M | an8 | JJJJMMTT |
| 5 | Straße und Haus-Nr. | K | an..56 | |
| 6 | Postleitzahl | K | an..10 | |
| 7 | Wohnort | K | an..40 | |
| 8 | Titel des Versicherten | K | an..20 | |
| 9 | Internationales Länderkennzeichen | K | an..3 | Schlüssel 7 |
| 10 | Namenszusatz | K | an..20 | |
| 11 | Vorsatzwort | K | an..20 | |
| 12 | Anschriftenzusatz | K | an..40 | |
| DPV | Segment Diagnosen- und Prozedurenversion | M | an3 | 'DPV' |
| 1 | ICD-Version | M | an..6 | Versionskennung des Diagnoseschlüssels |
| AUF | Segment Aufnahme | M | an3 | 'AUF' |
| 1 | Aufnahmetag | M | an8 | JJJJMMTT |
| 2 | Aufnahmeuhrzeit | M | an4 | HH(00-23)MM(00-59) |

| Segment | Inhalt | Art | Typ/Länge | Inhalt/Erläuterung |
|---------|---|-----|-----------|--|
| 3 | Aufnahmegrund | M | an4 | Schlüssel 1 |
| 4 | Fachabteilung | M | an4 | Schlüssel 6 |
| 5 | Voraussichtliche Dauer der KH-Behandlung | M | an8 | JJJJMMTT (Bis-Datum) |
| 6 | Arztnummer des einweisenden Arztes | K | an..9 | Arztnummer des Arztes |
| 7 | Betriebsstättennummer des einweisenden Arztes | K | an..9 | Betriebsstättennummer des Arztes |
| 8 | IK des veranlassenden Krankenhauses | K | an9 | |
| 9 | Veranlassende Stelle bei Notfallaufnahme | K | an..30 | Klartext |
| 10 | Zahnarztnummer des einweisenden Zahnarztes | K | an..9 | KZV-Nummer des Zahnarztes |
| 11 | Aufnahmegewicht | K | n..5 | Aufnahmegewicht in Gramm, bei Kleinkindern bis zu 1 Jahr |
| EAD | Segm. Einweisungs- und Aufnahmediagnose | M | an3 | 'EAD' (20x möglich) |
| 1 | Aufnahmediagnose | K | | (Datenelementgruppe) |
| | Diagnoseschlüssel | M | an..9 | ICD-Schlüssel |
| | Lokalisation | K | a1 | Schlüssel 16 |
| 2 | Sekundär-Diagnose Aufnahme | K | | (Datenelementgruppe) |
| | Diagnoseschlüssel | M | an..9 | ICD-Schlüssel |
| | Lokalisation | K | a1 | Schlüssel 16 |
| 3 | Einweisungsdiagnose | K | | (Datenelementgruppe) |
| | Diagnoseschlüssel | M | an..9 | ICD-Schlüssel |
| | Lokalisation | K | a1 | Schlüssel 16 |
| 4 | Sekundär-Diagnose Einweisung | K | | (Datenelementgruppe) |
| | Diagnoseschlüssel | M | an..9 | ICD-Schlüssel |
| | Lokalisation | K | a1 | Schlüssel 16 |

Hinweis:

EAD [Aufnahmediagnose]: Erste Aufnahmediagnose Muss-Datenelementgruppe

Verlängerungsanzeige (VERL)

| Segment | Inhalt | Art | Typ/Länge | Inhalt/Erläuterung |
|---------|---|-----|-----------|---|
| FKT | Segment Funktion | M | an3 | siehe Anlage 4 (7.2.4) |
| 1 | Verarbeitungskennzeichen | M | an2 | Schlüssel 9 |
| 2 | Laufende Nummer des Geschäftsvorfalles | M | an2 | '01', ... |
| 3 | IK des Absenders | M | an9 | IK des Krankenhauses |
| 4 | IK des Empfängers | M | an9 | IK der Krankenkasse |
| INV | Segment Information Versicherter | M | an3 | 'INV' |
| 1 | Krankenversicherten-Nr. | K | an..12 | |
| 2 | Versichertenart | K | n1 | Schlüssel 12 (Teil 1), '9' bei Auslandsversicherten |
| 3 | Besonderer Personenkreis | K | an2 | Schlüssel 12 (Teil 2), '99' bei Auslandsversicherten |
| 4 | DMP-Teilnahme | K | an2 | Schlüssel 12 (Teil 3), '99' bei Auslandsversicherten |
| 5 | Gültigkeit der Versichertenkarte | K | an4 | Bis-Datum (JJMM) |
| 6 | KH-internes Kennzeichen des Versicherten | M | an..15 | |
| 7 | Fall-Nummer der Krankenkasse | K | an..17 | |
| 8 | Aktenzeichen der Krankenkasse | K | an..8 | |
| 9 | Tag des Beginns des Versicherungsschutzes | K | an8 | JJJJMMTT |
| 10 | Vertragskennzeichen | K | an..25 | Vertragskennzeichen des individuellen Vertrags |
| 11 | Vertragsnummer | K | an11 | Vertragsnummer gemäß Vertragstransparenzstelle nach §293a Abs.1 SGB V |
| NAD | Segment Name/Adresse | M | an3 | 'NAD' |
| 1 | Name des Versicherten | M | an..45 | |
| 2 | Vorname des Versicherten | M | an..45 | |
| 3 | Geschlecht | M | an1 | Schlüssel 21 |
| 4 | Geburtsdatum des Versicherten | M | an8 | JJJJMMTT |
| 5 | Straße und Haus-Nr. | K | an..56 | |
| 6 | Postleitzahl | K | an..10 | |
| 7 | Wohnort | K | an..40 | |
| 8 | Titel des Versicherten | K | an..20 | |
| 9 | Internationales Länderkennzeichen | K | an..3 | Schlüssel 7 |
| 10 | Namenszusatz | K | an..20 | |
| 11 | Vorsatzwort | K | an..20 | |
| 12 | Anschriftenzusatz | K | an..40 | |
| DPV | Segment Diagnosen- und Prozedurenversion | M | an3 | 'DPV' |
| 1 | ICD-Version | M | an..6 | Versionskennung des Diagnoseschlüssels |
| DAU | Segment Dauer | M | an3 | 'DAU' |
| 1 | Aufnahmetag | M | an8 | JJJJMMTT |

| Segment | Inhalt | Art | Typ/Länge | Inhalt/Erläuterung |
|---------|--|-----|-----------|----------------------|
| 2 | Voraussichtliche Dauer der KH-Behandlung | M | an8 | JJJJMMTT (Bis-Datum) |
| 3 | Nachfolgediagnose, die | K | | (Datenelementgruppe) |
| | Diagnoseschlüssel | M | an..9 | ICD-Schlüssel |
| | Lokalisation | K | a1 | Schlüssel 16 |
| 4 | mit Sekundär-Diagnose Arbeitsunfähigkeit | K | | (Datenelementgruppe) |
| | Diagnoseschlüssel | M | an..9 | ICD-Schlüssel |
| | Lokalisation | K | a1 | Schlüssel 16 |
| 5 | ab dem ... die Arbeitsunfähigkeit allein begründet hat | K | an8 | JJJJMMTT |
| FAB | Segment Fachabteilung | M | an3 | 'FAB' (10x möglich) |
| 1 | Fachabteilung | M | an4 | Schlüssel 6 |
| 2 | Diagnose | M | | (Datenelementgruppe) |
| | Diagnoseschlüssel | M | an..9 | ICD-Schlüssel |
| | Lokalisation | K | a1 | Schlüssel 16 |
| 3 | Sekundär-Diagnose | K | | (Datenelementgruppe) |
| | Diagnoseschlüssel | M | an..9 | ICD-Schlüssel |
| | Lokalisation | K | a1 | Schlüssel 16 |

Hinweis:

Die Verlängerungsanzeige ist in der Regel vor Ablauf der vorausgegangenen Kostenübernahme zu übermitteln, wenn der Vertrag nach § 112 Absatz 2 Nummer 1 SGB V dies erfordert (§ 4 Absatz 1 der Datenübermittlungsvereinbarung).

Medizinische Begründung (MBEG)

| Segment | Inhalt | Art | Typ/Länge | Inhalt/Erläuterung |
|---------|---|-----|-----------|---|
| FKT | Segment Funktion | M | an3 | siehe Anlage 4 (7.2.4) |
| 1 | Verarbeitungskennzeichen | M | an2 | Schlüssel 9 |
| 2 | Laufende Nummer des Geschäftsvorfalles | M | an2 | '01', ... |
| 3 | IK des Absenders | M | an9 | IK des Krankenhauses |
| 4 | IK des Empfängers | M | an9 | IK der Krankenkasse |
| INV | Segment Information Versicherter | M | an3 | 'INV' |
| 1 | Krankenversicherten-Nr. | K | an..12 | |
| 2 | Versichertenart | K | n1 | Schlüssel 12 (Teil 1), '9' bei Auslandsversicherten |
| 3 | Besonderer Personenkreis | K | an2 | Schlüssel 12 (Teil 2), '99' bei Auslandsversicherten |
| 4 | DMP-Teilnahme | K | an2 | Schlüssel 12 (Teil 3), '99' bei Auslandsversicherten |
| 5 | Gültigkeit der Versichertenkarte | K | an4 | Bis-Datum (JJMM) |
| 6 | KH-internes Kennzeichen des Versicherten | M | an..15 | |
| 7 | Fall-Nummer der Krankenkasse | K | an..17 | |
| 8 | Aktenzeichen der Krankenkasse | K | an..8 | |
| 9 | Tag des Beginns des Versicherungsschutzes | K | an8 | JJJJMMTT |
| 10 | Vertragskennzeichen | K | an..25 | Vertragskennzeichen des individuellen Vertrags |
| 11 | Vertragsnummer | K | an11 | Vertragsnummer gemäß Vertragstransparenzstelle nach §293a Abs.1 SGB V |
| NAD | Segment Name/Adresse | M | an3 | 'NAD' |
| 1 | Name des Versicherten | M | an..45 | |
| 2 | Vorname des Versicherten | M | an..45 | |
| 3 | Geschlecht | M | an1 | Schlüssel 21 |
| 4 | Geburtsdatum des Versicherten | M | an8 | JJJJMMTT |
| 5 | Straße und Haus-Nr. | K | an..56 | |
| 6 | Postleitzahl | K | an..10 | |
| 7 | Wohnort | K | an..40 | |
| 8 | Titel des Versicherten | K | an..20 | |
| 9 | Internationales Länderkennzeichen | K | an..3 | Schlüssel 7 |
| 10 | Namenszusatz | K | an..20 | |
| 11 | Vorsatzwort | K | an..20 | |
| 12 | Anschriftenzusatz | K | an..40 | |
| TXT | Segment Text | M | an3 | 'TXT' (10x möglich) |
| 1 | Medizinische Begründung | M | an..70 | Klartext |

Hinweise:

Auf Verlangen der Krankenkasse, falls die voraussichtliche Dauer der Krankenhausbehandlung überschritten wird.

Die Medizinische Begründung kann wahlweise in maschinenlesbarer oder in nicht maschinenlesbarer Form übermittelt werden. Zu nicht maschinenlesbarer Übermittlung siehe Anlage 3.

Krankenhausinformation (KHIN)

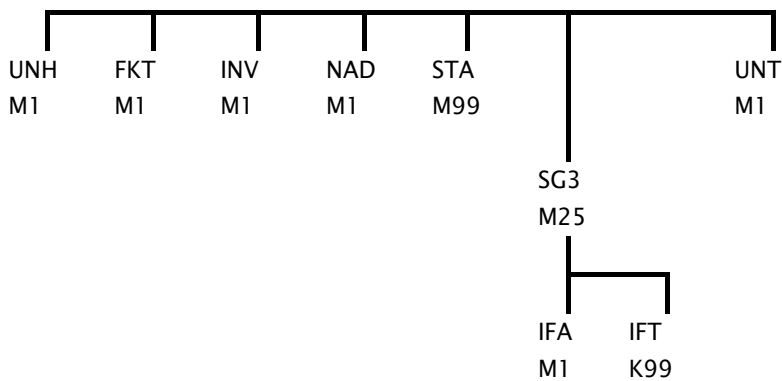
| Segment | Inhalt | Art | Typ/Länge | Inhalt/Erläuterung |
|---------|--|-----|-----------|---|
| FKT | Segment Funktion | M | an3 | siehe Anlage 4 (7.2.4) |
| 1 | Verarbeitungskennzeichen | M | an2 | Schlüssel 9 |
| 2 | Laufende Nummer des Geschäftsvorfalles | M | an2 | '01', ... |
| 3 | IK des Absenders | M | an9 | IK des Krankenhauses |
| 4 | IK des Empfängers | M | an9 | IK der Krankenkasse |
| INV | Segment Information Versicherter | M | an3 | 'INV' |
| 1 | Krankenversicherten-Nr. | K | an..12 | |
| 2 | Versichertenart | K | n1 | Schlüssel 12 (Teil 1), '9' bei Auslandsversicherten |
| 3 | Besonderer Personenkreis | K | an2 | Schlüssel 12 (Teil 2), '99' bei Auslandsversicherten |
| 4 | DMP-Teilnahme | K | an2 | Schlüssel 12 (Teil 3), '99' bei Auslandsversicherten |
| 5 | Gültigkeit der Versichertenkarte | K | an4 | Bis-Datum (JJMM) |
| 6 | KH-internes Kennzeichen des Versicherten | M | an..15 | |
| 7 | Fall-Nummer der Krankenkasse | K | an..17 | Angabe entfällt |
| 8 | Aktenzeichen der Krankenkasse | K | an..8 | Angabe entfällt |
| 9 | Tag des Beginns des Versicherungsschutzes | K | an8 | Angabe entfällt |
| 10 | Vertragskennzeichen | K | an..25 | Vertragskennzeichen des individuellen Vertrags |
| 11 | Vertragsnummer | K | an11 | Vertragsnummer gemäß Vertragstransparenzstelle nach §293a Abs.1 SGB V |
| NAD | Segment Name/Adresse | M | an3 | 'NAD' |
| 1 | Name des Versicherten | M | an..45 | |
| 2 | Vorname des Versicherten | M | an..45 | |
| 3 | Geschlecht | M | an1 | Schlüssel 21 |
| 4 | Geburtsdatum des Versicherten | M | an8 | JJJJMMTT |
| 5 | Straße und Haus-Nr. | K | an..56 | |
| 6 | Postleitzahl | K | an..10 | |
| 7 | Wohnort | K | an..40 | |
| 8 | Titel des Versicherten | K | an..20 | |
| 9 | Internationales Länderkennzeichen | K | an..3 | Schlüssel 7 |
| 10 | Namenszusatz | K | an..20 | |
| 11 | Vorsatzwort | K | an..20 | |
| 12 | Anschriftenzusatz | K | an..40 | |
| STA | Segment Standort | M | an3 | 'STA' (99x möglich) |
| 1 | Standortnummer | M | an9 | Standortnummer (77+Standort- ID+000 oder 001) |
| 2 | Standort Ende | M | an8 | JJJJMMTT |
| 3 | Standort Ende Uhrzeit | M | an4 | HH(00-23)MM(00-59) |
| | Segmentgruppe SG 3 IFA-IFT | M | | (25x möglich) |
| IFA | Segment Informationsart | M | an3 | 'IFA' |

| Segment | Inhalt | Art | Typ/Länge | Inhalt/Erläuterung |
|---------|--------------------------|-----|-----------|--|
| 1 | Aufnahmetag | M | an8 | Aufnahmetag aus Aufnahmesatz (JJJMMTT) |
| 2 | Art der Information | M | an5 | Schlüssel 31 |
| 3 | Datum Erklärung | K | an8 | Datum Einwilligungserklärung bzw. Datum Widerruf (JJJMMTT) |
| IFT | Segment Informationstext | K | an3 | 'IFT' (99x möglich) |
| 1 | Informationstext | M | an..256 | Freitext |

Da zum Zeitpunkt der Übermittlung noch kein entlassender Standort des Krankenhauses vorliegt, sind die Werte `99991231` im Datenfeld `Standort Ende` und `2359` im Datenfeld `Standort Ende Uhrzeit` als Vorgabewerte für das zeitlich letzte `STA-Segment` zu verwenden.

Hinweise:

Krankenhausinformation-Diagramm



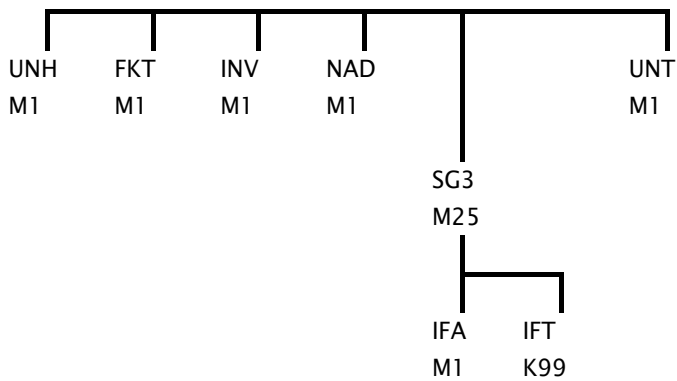
Krankenkassenantwort (KANT)

| Segment | Inhalt | Art | Typ/Länge | Inhalt/Erläuterungen |
|---------|---|-----|-----------|---|
| FKT | Segment Funktion | M | an3 | siehe Anlage 4 (7.2.4) |
| 1 | Verarbeitungskennzeichen | M | an2 | Schlüssel 9 |
| 2 | Laufende Nummer des Geschäftsvorfalles | M | an2 | '01', ... |
| 3 | IK des Absenders | M | an9 | IK der Krankenkasse |
| 4 | IK des Empfängers | M | an9 | IK des Krankenhauses |
| INV | Segment Information Versicherter | M | an3 | 'INV' |
| 1 | Krankenversicherten-Nr. | K | an..12 | |
| 2 | Versichertenart | K | n1 | Schlüssel 12 (Teil 1), '9' bei Auslandsversicherten |
| 3 | Besonderer Personenkreis | K | an2 | Schlüssel 12 (Teil 2), '99' bei Auslandsversicherten |
| 4 | DMP-Teilnahme | K | an2 | Schlüssel 12 (Teil 3), '99' bei Auslandsversicherten |
| 5 | Gültigkeit der Versichertenkarte | K | an4 | Bis-Datum (JJMM) |
| 6 | KH-internes Kennzeichen des Versicherten | M | an..15 | |
| 7 | Fall-Nummer der Krankenkasse | K | an..17 | Angabe entfällt |
| 8 | Aktenzeichen der Krankenkasse | K | an..8 | Angabe entfällt |
| 9 | Tag des Beginns des Versicherungsschutzes | K | an8 | Angabe entfällt |
| 10 | Vertragskennzeichen | K | an..25 | Vertragskennzeichen des individuellen Vertrags |
| 11 | Vertragsnummer | K | an11 | Vertragsnummer gemäß Vertragstransparenzstelle nach §293a Abs.1 SGB V |
| NAD | Segment Name/Adresse | M | an3 | 'NAD' |
| 1 | Name des Versicherten | M | an..45 | |
| 2 | Vorname des Versicherten | M | an..45 | |
| 3 | Geschlecht | M | an1 | Schlüssel 21 |
| 4 | Geburtsdatum des Versicherten | M | an8 | JJJJMMTT |
| 5 | Straße und Haus-Nr. | K | an..56 | |
| 6 | Postleitzahl | K | an..10 | |
| 7 | Wohnort | K | an..40 | |
| 8 | Titel des Versicherten | K | an..20 | |
| 9 | Internationales Länderkennzeichen | K | an..3 | Schlüssel 7 |
| 10 | Namenszusatz | K | an..20 | |
| 11 | Vorsatzwort | K | an..20 | |
| 12 | Anschriftenzusatz | K | an..40 | |
| | Segmentgruppe SG 3 IFA-IFT | M | | (25x möglich) |
| IFA | Segment Informationsart | M | an3 | 'IFA' |
| 1 | Aufnahmetag | M | an8 | Aufnahmetag aus Aufnahmesatz (JJJJMMTT) |
| 2 | Art der Information | M | an5 | Schlüssel 31 |

| Segment | Inhalt | Art | Typ/Länge | Inhalt/Erläuterungen |
|---------|--------------------------|-----|-----------|---|
| 3 | Datum Erklärung | K | an8 | Datum Einwilligungserklärung bzw. Datum Widerruf aus KHIN (JJJMMTT) |
| IFT | Segment Informationstext | K | an3 | 'IFT' (99x möglich) |
| 1 | Informationstext | M | an..256 | Freitext |

Hinweise:

Krankenkassenantwort – Diagramm



Rechnungssatz (RECH)

| Segment | Inhalt | Art | Typ/Länge | Inhalt/Erläuterung |
|---------|--|-----|-----------|---|
| FKT | Segment Funktion | M | an3 | siehe Anlage 4 (7.2.4) |
| 1 | Verarbeitungskennzeichen | M | an2 | Schlüssel 9 |
| 2 | Laufende Nummer des Geschäftsvorfalles | M | an2 | '01', ... |
| 3 | IK des Absenders | M | an9 | IK des Krankenhauses |
| 4 | IK des Empfängers | M | an9 | IK der Krankenkasse |
| INV | Segment Information Versicherter | M | an3 | 'INV' |
| 1 | Krankenversicherten-Nr. | K | an..12 | |
| 2 | Versichertenart | K | n1 | Schlüssel 12 (Teil 1), '9' bei Auslandsversicherten |
| 3 | Besonderer Personenkreis | K | an2 | Schlüssel 12 (Teil 2), '99' bei Auslandsversicherten |
| 4 | DMP-Teilnahme | K | an2 | Schlüssel 12 (Teil 3), '99' bei Auslandversicherten |
| 5 | Gültigkeit der Versichertenkarte | K | an4 | Bis-Datum (JJMM) |
| 6 | KH-internes Kennzeichen des Versicherten | M | an..15 | |
| 7 | Fall-Nummer der Krankenkasse | K | an..17 | |
| 8 | Aktenzeichen der Krankenkasse | K | an..8 | |
| 9 | Tag des Beginns des Versicherungsschutzes | K | an8 | JJJJMMTT |
| 10 | Vertragskennzeichen | K | an..25 | Vertragskennzeichen des individuellen Vertrags |
| 11 | Vertragsnummer | K | an11 | Vertragsnummer gemäß Vertragstransparenzstelle nach §293a Abs.1 SGB V |
| NAD | Segment Name/Adresse | M | an3 | 'NAD' |
| 1 | Name des Versicherten | M | an..45 | |
| 2 | Vorname des Versicherten | M | an..45 | |
| 3 | Geschlecht | M | an1 | Schlüssel 21 |
| 4 | Geburtsdatum des Versicherten | M | an8 | JJJJMMTT |
| 5 | Straße und Haus-Nr. | K | an..56 | |
| 6 | Postleitzahl | K | an..10 | |
| 7 | Wohnort | K | an..40 | |
| 8 | Titel des Versicherten | K | an..20 | |
| 9 | Internationales Länderkennzeichen | K | an..3 | Schlüssel 7 |
| 10 | Namenszusatz | K | an..20 | |
| 11 | Vorsatzwort | K | an..20 | |
| 12 | Anschriftenzusatz | K | an..40 | |
| STA | Segment Standort | M | an3 | 'STA' (99x möglich) |
| 1 | Standortnummer | M | an9 | Standortnummer (77+Standort- ID+000 oder 001) |
| 2 | Standort Ende | M | an8 | JJJJMMTT |
| 3 | Standort Ende Uhrzeit | M | an4 | HH(00-23)MM(00-59) |
| CUX | Segment Währung | M | an3 | 'CUX' |
| 1 | Währungskennzeichen | M | an3 | Schlüssel 18 |

| Segment | Inhalt | Art | Typ/Länge | Inhalt/Erläuterung |
|---------|--------------------------------------|-----|-----------|----------------------------|
| REC | Segment Rechnung | M | an3 | 'REC' |
| 1 | Rechnungsnummer | M | an..20 | |
| 2 | Rechnungsdatum | M | an8 | JJJJMMTT |
| 3 | Rechnungsart | M | an2 | Schlüssel 11 |
| 4 | Aufnahmetag | M | an8 | JJJJMMTT |
| 5 | Rechnungsbetrag | M | n..10 | 99999999,99 |
| 6 | Debitoren-Kontonr. des Krankenhauses | K | an..9 | |
| 7 | Referenznummer des Krankenhauses | K | an..20 | |
| 8 | IK des Krankenhauses für Zahlungsweg | K | an9 | wenn abweichend von FKT |
| ZLG | Segment Zuzahlung | K | an3 | 'ZLG' |
| 1 | Zuzahlungsbetrag | M | n..6 | 9999,99 |
| 2 | Zuzahlungskennzeichen | M | an1 | Schlüssel 15 |
| FAB | Segment Fachabteilung | M | an3 | 'FAB' (30x möglich) |
| 1 | Fachabteilung | M | an4 | Schlüssel 6 |
| ENT | Segment Entgelt | M | an3 | 'ENT' (399x möglich) |
| 1 | Entgeltart | M | an8 | Schlüssel 4 |
| 2 | Entgeltbetrag | M | n..10 | 99999999,99 (Einzelbetrag) |
| 3 | Abrechnung von | M | an8 | JJJJMMTT |
| 4 | Abrechnung bis | M | an8 | JJJJMMTT |
| 5 | Entgeltanzahl | M | n..5 | |
| 6 | Tage ohne Berechnung/Behandlung | K | n..3 | |
| 7 | Tag der Wundheilung | K | an8 | Angabe entfällt |

Entlassungsanzeige (ENTL)

Das Segment ETL sowie das neue Segment NDG werden Bestandteil einer Segmentgruppe; das erste Segment der Gruppe ist ein Muss-Segment. Innerhalb dieser Segmentgruppe kann das Segment NDG (Kann-Segment) 49x vorkommen.

| Segment | Inhalt | Art | Typ/Länge | Inhalt/Erläuterung |
|---------|---|-----|-----------|---|
| FKT | Segment Funktion | M | an3 | siehe Anlage 4 (7.2.4) |
| 1 | Verarbeitungskennzeichen | M | an2 | Schlüssel 9 |
| 2 | Laufende Nummer des Geschäftsvorfalles | M | an2 | '01', ... |
| 3 | IK des Absenders | M | an9 | IK des Krankenhauses |
| 4 | IK des Empfängers | M | an9 | IK der Krankenkasse |
| INV | Segment Information Versicherter | M | an3 | 'INV' |
| 1 | Krankenversicherten-Nr. | K | an..12 | |
| 2 | Versichertenart | K | n1 | Schlüssel 12 (Teil 1), '9' bei Auslandsversicherten |
| 3 | Besonderer Personenkreis | K | an2 | Schlüssel 12 (Teil 2), '99' bei Auslandsversicherten |
| 4 | DMP-Teilnahme | K | an2 | Schlüssel 12 (Teil 3), '99' bei Auslandsversicherten |
| 5 | Gültigkeit der Versichertenkarte | K | an4 | Bis-Datum (JJMM) |
| 6 | KH-internes Kennzeichen des Versicherten | M | an..15 | |
| 7 | Fall-Nummer der Krankenkasse | K | an..17 | |
| 8 | Aktenzeichen der Krankenkasse | K | an..8 | |
| 9 | Tag des Beginns des Versicherungsschutzes | K | an8 | JJJJMMTT |
| 10 | Vertragskennzeichen | K | an..25 | Vertragskennzeichen des individuellen Vertrags |
| 11 | Vertragsnummer | K | an11 | Vertragsnummer gemäß Vertragstransparenzstelle nach §293a Abs.1 SGB V |
| NAD | Segment Name/Adresse | M | an3 | 'NAD' |
| 1 | Name des Versicherten | M | an..45 | |
| 2 | Vorname des Versicherten | M | an..45 | |
| 3 | Geschlecht | M | an1 | Schlüssel 21 |
| 4 | Geburtsdatum des Versicherten | M | an8 | JJJJMMTT |
| 5 | Straße und Haus-Nr. | K | an..56 | |
| 6 | Postleitzahl | K | an..10 | |
| 7 | Wohnort | K | an..40 | |
| 8 | Titel des Versicherten | K | an..20 | |
| 9 | Internationales Länderkennzeichen | K | an..3 | Schlüssel 7 |
| 10 | Namenszusatz | K | an..20 | |
| 11 | Vorsatzwort | K | an..20 | |
| 12 | Anschriftenzusatz | K | an..40 | |
| STA | Segment Standort | M | an3 | 'STA' (99x möglich) |

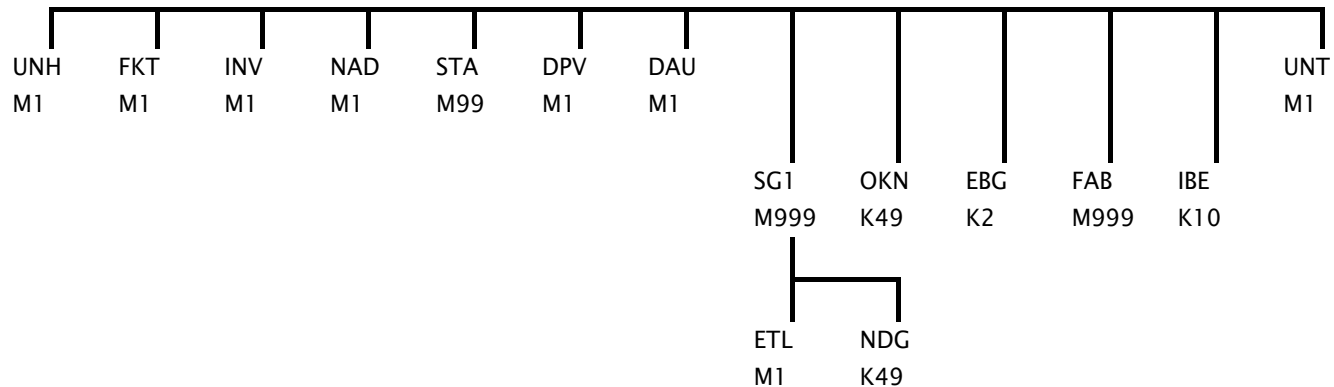
| Segment | Inhalt | Art | Typ/Länge | Inhalt/Erläuterung |
|---------|--|-----|-----------|---|
| 1 | Standortnummer | M | an9 | Standortnummer (77+Standort-ID+000 oder 001) |
| 2 | Standort Ende | M | an8 | JJJJMMTT |
| 3 | Standort Ende Uhrzeit | M | an4 | HH(00–23)MM(00–59) |
| DPV | Segment Diagnosen- und Prozedurenversion | M | an3 | 'DPV' |
| 1 | ICD-Version | M | an..6 | Versionskennung des Diagnoseschlüssels |
| 2 | OPS-Version | K | an..6 | Versionskennung des Prozedurenschlüssels |
| 3 | Alpha-ID-SE Version | K | an..6 | Versionskennung des Alpha-ID-SE Schlüssels |
| DAU | Segment Dauer | M | an3 | 'DAU' |
| 1 | Aufnahmetag | M | an8 | JJJJMMTT |
| 2 | Entlassungstag | M | an8 | JJJJMMTT |
| 3 | Nachfolgediagnose, die | K | | (Datenelementgruppe) |
| | Diagnoseschlüssel | M | an..9 | ICD-Schlüssel |
| | Lokalisation | K | a1 | Schlüssel 16 |
| 4 | mit Sekundär-Diagnose Arbeitsunfähigkeit | K | | (Datenelementgruppe) |
| | Diagnoseschlüssel | M | an..9 | ICD-Schlüssel |
| | Lokalisation | K | a1 | Schlüssel 16 |
| 5 | ab dem ... die Arbeitsunfähigkeit allein begründet hat | K | an8 | JJJJMMTT |
| 6 | Beatmungstunden | K | an..4 | HHHH |
| | Segmentgruppe SG1 ETL-NDG | M | | (999x möglich) |
| ETL | Segment Entlassung/Verlegung | M | an3 | 'ETL' |
| 1 | Tag der Entlassung/Verlegung | M | an8 | JJJJMMTT |
| 2 | Entlassungs-/Verlegungsuhrzeit | M | an4 | HH(00–23)MM(00–59) |
| 3 | Entlassungs-/Verlegungsgrund | M | an3 | Schlüssel 5 |
| 4 | Fachabteilung | M | an4 | Schlüssel 6 oder "0000" oder "0001" oder "0002" oder „0003“ oder „0004“ |
| 5 | Hauptdiagnose | M | | (Datenelementgruppe) |
| | Diagnoseschlüssel | M | an..9 | ICD-Schlüssel |
| | Lokalisation | K | a1 | Schlüssel 16 |
| 6 | Sekundär-Diagnose | K | | (Datenelementgruppe) |
| | Diagnoseschlüssel | M | an..9 | ICD-Schlüssel |
| | Lokalisation | K | a1 | Schlüssel 16 |
| 7 | IK der aufnehmenden Institution | K | an9 | |
| NDG | Segment Nebendiagnose | K | an3 | 'NDG' (49x möglich) |
| 1 | Nebendiagnose | M | | (Datenelementgruppe) |
| | Diagnoseschlüssel | M | an..9 | ICD-Schlüssel |
| | Lokalisation | K | a1 | Schlüssel 16 |
| 2 | Sekundär-Diagnose | K | | (Datenelementgruppe) |
| | Diagnoseschlüssel | M | an..9 | ICD-Schlüssel |
| | Lokalisation | K | a1 | Schlüssel 16 |

| Segment | Inhalt | Art | Typ/Länge | Inhalt/Erläuterung |
|---------|-------------------------------------|-----|-----------|---|
| OKN | Segment Orpha-Kennnummer | K | an3 | 'OKN' (49x möglich) |
| 1 | Orpha-Kennnummer | M | an..6 | Orpha-Kennnummer |
| EBG | Segment Entbindung | K | an3 | 'EBG' (2x möglich) |
| 1 | Tag der Entbindung | M | an8 | JJJJMMTT |
| FAB | Segment Fachabteilung | M | an3 | 'FAB' (999x möglich) |
| 1 | Fachabteilung | M | an4 | Schlüssel 6 |
| 2 | Diagnose | K | | (Datenelementgruppe) |
| | Diagnoseschlüssel | M | an..9 | ICD-Schlüssel |
| | Lokalisation | K | a1 | Schlüssel 16 |
| 3 | Sekundär-Diagnose | K | | (Datenelementgruppe) |
| | Diagnoseschlüssel | M | an..9 | Angabe entfällt |
| | Lokalisation | K | a1 | Angabe entfällt |
| 4 | Zusatzschlüssel Diagnose | K | | (Datenelementgruppe) |
| | Diagnoseschlüssel | M | an..9 | Angabe entfällt |
| | Lokalisation | K | a1 | Angabe entfällt |
| 5 | Sekundär-Diagnose Zusatzschlüssel | K | | (Datenelementgruppe) |
| | Diagnoseschlüssel | M | an..9 | Angabe entfällt |
| | Lokalisation | K | a1 | Angabe entfällt |
| 6 | Operationstag | K | an8 | JJJJMMTT |
| 7 | Operation | K | | (Datenelementgruppe) |
| | Prozedureschlüssel | M | an..11 | Amtlicher OP-Schlüssel |
| | Lokalisation | K | a1 | Schlüssel 16 |
| 8 | Zusatzschlüssel 1 Operation | K | | (Datenelementgruppe) |
| | Prozedureschlüssel | M | an..11 | Angabe entfällt |
| | Lokalisation | K | a1 | Angabe entfällt |
| 9 | Zusatzschlüssel 2 Operation | K | | (Datenelementgruppe) |
| | Prozedureschlüssel | M | an..11 | Angabe entfällt |
| | Lokalisation | K | a1 | Angabe entfällt |
| IBE | Segment implantatbezogene Eingriffe | K | an3 | 'IBE' (10x möglich) |
| 1 | ID Meldebestätigung | M | an10 | |
| 2 | Hash-String | M | an..512 | |
| | Produktzuordnung | M | n1 | ,1' wenn mindestens ein spezialangefertigtes Implantat oder ein Implantat mit Sonderzulassung gemeldet wurde, sonst ,0' |
| | Hashwert | M | an64 | |

Hinweis:

FAB [Operationstag] und [Operation]: Die Datenfelder dürfen nur gemeinsam übermittelt werden.

Entlassungsanzeige-Diagramm



Rechnungssatz Ambulante Operation (AMBO)

| Segment | Inhalt | Art | Typ/Länge | Inhalt/Erläuterung |
|---------|---|-----|-----------|---|
| FKT | Segment Funktion | M | an3 | siehe Anlage 4 (7.2.4) |
| 1 | Verarbeitungskennzeichen | M | an2 | Schlüssel 9 |
| 2 | Laufende Nummer des Geschäftsvorfalles | M | an2 | '01', ... |
| 3 | IK des Absenders | M | an9 | IK des Krankenhauses |
| 4 | IK des Empfängers | M | an9 | IK der Krankenkasse |
| INV | Segment Information Versicherter | M | an3 | 'INV' |
| 1 | Krankenversicherten-Nr. | K | an..12 | |
| 2 | Versichertenart | K | n1 | Schlüssel 12 (Teil 1), '9' bei Auslandsversicherten |
| 3 | Besonderer Personenkreis | K | an2 | Schlüssel 12 (Teil 2), '99' bei Auslandsversicherten |
| 4 | DMP-Teilnahme | K | an2 | Schlüssel 12 (Teil 3), '99' bei Auslandsversicherten |
| 5 | Gültigkeit der Versichertenkarte | K | an4 | Bis-Datum (JJMM) |
| 6 | KH-internes Kennzeichen des Versicherten | M | an..15 | |
| 7 | Fall-Nummer der Krankenkasse | K | an..17 | Angabe entfällt |
| 8 | Aktenzeichen der Krankenkasse | K | an..8 | Angabe entfällt |
| 9 | Tag des Beginns des Versicherungsschutzes | K | an8 | Angabe entfällt |
| 10 | Vertragskennzeichen | K | an..25 | Vertragskennzeichen des individuellen Vertrages (z.B. Modellvorhaben, Qualitätsverträge, DMP) oder Muss Angabe bei § 116b (neu) (Teamnummer '00xxxxxxx'), Muss angegeben werden bei § 117 Abs. 1 und 2 SGB V (Ermächtigung: `XXASK` oder `XXRBE` oder `XXFUL`), Muss-Angabe für Nummer des Netzverbundvertrages bei § 92 Abs. 6b SGB V (KSVPsych) |
| 11 | Vertragsnummer | K | an11 | Vertragsnummer gemäß Vertragstransparenzstelle nach §293a Abs.1 SGB V |
| NAD | Segment Name/Adresse | M | an3 | 'NAD' |
| 1 | Name des Versicherten | M | an..45 | |
| 2 | Vorname des Versicherten | M | an..45 | |
| 3 | Geschlecht | M | an1 | Schlüssel 21 |
| 4 | Geburtsdatum des Versicherten | M | an8 | JJJJMMTT |
| 5 | Straße und Haus-Nr. | K | an..56 | |
| 6 | Postleitzahl | K | an..10 | |
| 7 | Wohnort | K | an..40 | |
| 8 | Titel des Versicherten | K | an..20 | |

| Segment | Inhalt | Art | Typ/Länge | Inhalt/Erläuterung |
|---------|--|-----|-----------|--|
| 9 | Internationales Länderkennzeichen | K | an..3 | Schlüssel 7 |
| 10 | Namenszusatz | K | an..20 | |
| 11 | Vorsatzwort | K | an..20 | |
| 12 | Anschriftenzusatz | K | an..40 | |
| CUX | Segment Währung | M | an3 | 'CUX' |
| 1 | Währungskennzeichen | M | an3 | Schlüssel 18 |
| DPV | Segment Diagnosen- und Prozedurenversion | M | an3 | 'DPV' |
| 1 | ICD-Version | M | an..6 | Versionskennung des Diagnoseschlüssels |
| 2 | OPS-Version | K | an..6 | Versionskennung des Prozedurenschlüssels |
| REC | Segment Rechnung | M | an3 | 'REC' |
| 1 | Rechnungsnummer | M | an..20 | |
| 2 | Rechnungsdatum | M | an8 | JJJJMMTT |
| 3 | Rechnungsart | M | an2 | Schlüssel 11 |
| 4 | Tag des Zugangs | M | an8 | JJJJMMTT |
| 5 | Rechnungsbetrag | M | n..10 | 99999999,99 |
| 6 | Debitoren-Kontonr. des Krankenhauses | K | an..9 | |
| 7 | Referenznummer des Krankenhauses | K | an..20 | |
| 8 | IK des Krankenhauses für Zahlungsweg | K | an9 | wenn abweichend von FKT |
| 9 | Honorarsumme (für Pauschale) | M | n..8 | 999999,99, nur bei § 115b (Honorarsumme), sonst 0,00 |
| 10 | Pauschale | K | n..8 | 999999,99 |
| ZLG | Segment Zuzahlung | K | an3 | 'ZLG' |
| 1 | Zuzahlungsbetrag | M | n..6 | 9999,99 |
| 2 | Zuzahlungskennzeichen | M | an1 | Schlüssel 15 |
| RZA | Segment Rechnungszusatz Ambulante OP | M | an3 | 'RZA' |
| 1 | Fachabteilung | M | an4 | Schlüssel 6 |
| 2 | Arztnummer des überweisenden Arztes | K | an..9 | Arztnummer des Arztes, muss angegeben werden bei § 116b (neu): bei Überweisungen in die ASV |
| 3 | Betriebsstättennummer des überweisenden Arztes | K | an..9 | Betriebsstättennummer des Arztes, Muss angegeben werden bei § 116b (neu): bei Überweisungen in die ASV |
| 4 | Zahnarztnummer des überweisenden Zahnarztes | K | an..9 | KZV-Nummer des Zahnarztes |
| 5 | Überweisungsdiagnose | K | | (Datenelementgruppe), muss angegeben werden bei § 116b (neu): bei Überweisungen in die ASV |
| | Diagnoseschlüssel | M | an..9 | ICD-Schlüssel |
| | Lokalisation | K | a1 | Schlüssel 16 |
| | Diagnosensicherheit | K | a1 | Schlüssel 17 |
| 6 | Sekundär-Diagnose | K | | (Datenelementgruppe) |

| Segment | Inhalt | Art | Typ/Länge | Inhalt/Erläuterung |
|---------|--|-----|-----------|---|
| | Diagnoseschlüssel | M | an..9 | ICD–Schlüssel |
| | Lokalisation | K | a1 | Schlüssel 16 |
| | Diagnosensicherheit | K | a1 | Schlüssel 17 |
| 7 | Arztnummer des Belegarztes/kooperierenden Vertragsarztes | K | an..9 | bei § 115b |
| 8 | Arztnummer eines weiteren kooperierenden Vertragsarztes | K | an..9 | bei § 115b |
| 9 | Standortnummer/Betriebsstättennummer | K | an..9 | bei §§ 116b–120 Abs. 1a SGB V: Standortnummer oder Betriebsstättennummer |
| 10 | Datum der Überweisung in die ASV | K | an8 | JJJJMMTT, Muss angegeben werden bei § 116b (neu): bei Überweisungen in die ASV |
| 11 | KV-Bezirk | M | an2 | Schlüssel 26 |
| 12 | EBM-Version | K | an8 | JJJJMMTT |
| BDG | Segment Behandlungsdiagnose | M | an3 | 'BDG' (99x möglich) |
| 1 | Behandlungsdiagnose | M | | (Datenelementgruppe) |
| | Diagnoseschlüssel | M | an..9 | ICD–Schlüssel |
| | Lokalisation | K | a1 | Schlüssel 16 |
| | Diagnosensicherheit | K | a1 | Schlüssel 17 |
| 2 | Sekundär-Diagnose | K | | (Datenelementgruppe) |
| | Diagnoseschlüssel | M | an..9 | ICD–Schlüssel |
| | Lokalisation | K | a1 | Schlüssel 16 |
| | Diagnosensicherheit | K | a1 | Schlüssel 17 |
| 3 | Diagnoseart | M | a1 | 1 = Behandlungsdiagnose /Ambulanzdiagnose, 2 = bei § 116b (neu): Diagnose der Überweisung innerhalb der ASV, 3 = mitbehandelte Diagnosen bei § 117 Abs. 1 und 2 SGB V, 4 = begleitende pathogenetisch verbundene somatische Diagnose bei § 118 Abs. 3 SGB V |
| 4 | Teammitgliedsidentifikation | K | an9 | Muss angegeben werden bei § 116b (neu): bei Diagnoseart '2', bei KH: Fachgruppennummer |
| 5 | Standortnummer/Betriebsstättennummer | K | an9 | bei §§ 116b–120 Abs. 1a SGB V: Standortnummer oder Betriebsstättennummer |
| 6 | Fachabteilung HSA | K | an4 | Muss angegeben werden bei § 117 Abs. 1 und 2 SGB V, Schlüssel 6 |
| 7 | Erster Tag Mitbehandlung/Standort | K | an8 | JJJJMMTT, bei §§ 116b–120 Abs. 1a SGB V |
| PRZ | Segment Prozedur | K | an3 | 'PRZ' (99x möglich) |
| 1 | Prozedur | M | | (Datenelementgruppe) |

| Segment | Inhalt | Art | Typ/Länge | Inhalt/Erläuterung |
|---------|---|-----|-----------|--|
| | Prozedurenschlüssel | M | an..11 | Amtlicher OP-Schlüssel |
| | Lokalisation | K | a1 | Schlüssel 16 |
| 2 | Prozedurentag | M | an8 | JJJJMMTT |
| 3 | Lebendspende | K | a1 | „J“ bei Lebendspende, sonst leer |
| IBE | Segment implantatbezogene Eingriffe | K | an3 | 'IBE' (10x möglich) |
| 1 | ID Meldebestätigung | M | an10 | |
| 2 | Hash-String | M | an..512 | |
| 3 | Produktzuordnung | M | n1 | ,1' wenn mindestens ein spezialangefertigtes Implantat oder ein Implantat mit Sonderzu- lassung gemeldet wurde, sonst ,0',,9' für Genomsequenzierungen nach § 64e SGB V |
| 4 | Hashwert | M | an64 | ... |
| ENA | Segment Entgelt Ambulante OP | M | an3 | 'ENA' (999x möglich) |
| 1 | Entgeltart | M | an8 | Schlüssel 4 Teil II |
| 2 | Zusatzkennzeichen EBM | K | an3 | Schlüssel 19 |
| 3 | Abrechnungsbegründung | K | an..70 | Text |
| 4 | in Honorarsumme für Pauschale enthalten | K | a1 | „J“ wenn in Honorarsumme für die Berechnung der Pauschale nach AOP-Vertrag enthalten, nur für § 115b, sonst leer |
| 5 | Tag der Behandlung | M | an8 | JJJJMMTT |
| 6 | Punktzahl | K | n..6 | 999999 |
| 7 | Punktwert | K | n..8 | 99,999999 Cent |
| 8 | Entgeltbetrag | M | n..10 | 99999999,99 (Einzelbetrag) |
| 9 | Entgeltanzahl | M | n..3 | |
| 10 | Doppeluntersuchung | K | an1 | „J“ bei Doppeluntersuchung, sonst leer |
| 11 | Teammitgliedsidentifikation | K | an9 | Muss angegeben werden bei § 116b (neu), bei KH: Fachgruppennummer |
| 12 | Teamebene | K | an2 | Muss angegeben werden bei § 116b (neu), Schlüssel 25 |
| 13 | Gennummer, codiert | K | an12 | sofern bei EBM notwendig |
| 14 | Anzahl Gennummer | K | n..3 | Multiplikator Gennummer |
| EZV | Segment Einzelvergütung | K | an3 | 'EZV' (99x möglich) |
| 1 | Einzelvergütung | M | n..8 | 999999,99 |
| 2 | Einzelvergütung, Erläuterung | M | an2 | Schlüssel 3, bei § 116b (neu): außer '05' oder '06' |
| 3 | Einzelvergütung, Texterläuterung | K | an..70 | Text |
| 4 | Anzahl | M | n..3 | |
| 5 | Tag der Behandlung | K | an8 | JJJJMMTT |
| 6 | Honorarsummenrelevanter Anteil | K | n..8 | 999999,99, nur bei § 115b (Honorarsumme), sonst leer |
| LEI | Segment Leistungsdokumentation | K | an3 | 'LEI' (999x möglich) |
| 1 | Leistungsart | M | an2 | Schlüssel 24 |

| Segment | Inhalt | Art | Typ/Länge | Inhalt/Erläuterung |
|---------|--------------------|-----|-----------|---|
| 2 | Leistungsschlüssel | M | an..20 | Schlüssel 22 bei § 116b Fällen oder Schlüssel 23 bei PIA Doku oder `9999`, Schlüssel 28 bei § 116b (neu), Schlüssel 32 bei Erprobungsleistung |
| 3 | Leistungstag | K | an8 | JJJJMMTT |

Hinweis:

Bei EZV Schlüssel 3 = '01' (Implantate) oder '04' – '06'(Pauschalvergütungen) oder '12' (Erstattung für Arzneimittel) ist [Einzelvergütung, Texterläuterung] Mussdatenelement (Implantat, pauschaliertes Entgelt aus Strukturverträgen oder Arzneimittel näher bezeichnen).

Existiert für die in ENA angegebene Entgeltart eine Punktzahl, so sind Punktzahl und Punktwert Mussdatenelemente.

Sofern eine Zuzahlung erfolgte oder trotz Aufforderung nicht oder nur zum Teil geleistet wurde, muss das ZLG-Segment angegeben werden.

RZA [Arztnummer des überweisenden Arztes] und [Betriebsstättennummer des überweisenden Arztes]: Die Datenfelder dürfen nur gemeinsam übermittelt werden.

Bei geplanten ambulanten Operationen, die nicht zustande kommen (z.B. Nichterscheinen des Patienten), obwohl bereits Vorleistungen erbracht wurden, ist dies in einem LEI-Segment im ersten Datenelement „Leistungsschlüssel“ durch die Angabe „9999“ anzuzeigen. Im Datenelement „Leistungsart“ ist „A3“ (Schlüssel 24) anzugeben. Die Angabe des Leistungstages entfällt.

Der Inhalt der Nachricht AMBO im Ersatzverfahren zu § 120 Abs. 3 SGB V ist in der Anlage zur Vereinbarung nach § 120 Abs. 3 SGB V vom 16. März 2010 festgelegt (siehe auch Anlage 5).

Bei Abrechnung von EBM-Ziffern, für die der EBM eine Erläuterung fordert, besteht bis zum Inkrafttreten dieser Fortschreibung keine Möglichkeit, die Erläuterung in der Nachricht AMBO zu übermitteln; eine Abweisung der Nachricht AMBO aufgrund fehlender Erläuterung ist nicht zulässig. Die entsprechenden Angaben sind auf Anfrage der Krankenkasse in geeigneter Form parallel zur Verfügung zu stellen.

Die Fachabteilung ist im Segment RZA gemäß Schlüssel 6 (Fachabteilung) anzugeben. Ist bei den Einrichtungen gemäß §§ 117–119 SGB V die vereinbarte Fachdisziplin im Schlüssel 6 nicht abgebildet, ist der Schlüssel `3700` (Sonstige Fachabteilung) anzugeben.

Zuzahlungsgutschrift / –rückforderung (ZGUT)

| Segment | Inhalt | Art | Typ/Länge | Inhalt/Erläuterung |
|---------|---|-----|-----------|--|
| FKT | Segment Funktion | M | an3 | siehe Anlage 4 (7.2.4) |
| 1 | Verarbeitungskennzeichen | M | an2 | '10' |
| 2 | Laufende Nummer des Geschäftsvorfalles | M | an2 | '01', ... |
| 3 | IK des Absenders | M | an9 | IK des Krankenhauses |
| 4 | IK des Empfängers | M | an9 | IK der Krankenkasse |
| INV | Segment Information Versicherter | M | an3 | 'INV' |
| 1 | Krankenversicherten-Nr. | K | an..12 | |
| 2 | Versichertenart | K | n1 | Schlüssel 12 (Teil 1), '9' bei Auslandsversicherten |
| 3 | Besonderer Personenkreis | K | an2 | Schlüssel 12 (Teil 2), '99' bei Auslandsversicherten |
| 4 | DMP-Teilnahme | K | an2 | Schlüssel 12 (Teil 3), '99' bei Auslandsversicherten |
| 5 | Gültigkeit der Versichertenkarte | K | an4 | Bis-Datum (JJMM) |
| 6 | KH-internes Kennzeichen des Versicherten | M | an..15 | |
| 7 | Fall-Nummer der Krankenkasse | K | an..17 | |
| 8 | Aktenzeichen der Krankenkasse | K | an..8 | |
| 9 | Tag des Beginns des Versicherungsschutzes | K | an8 | JJJJMMTT |
| 10 | Vertragskennzeichen | K | an..25 | Vertragskennzeichen des individuellen Vertrags (z.B. Modellvorhaben, Qualitätsverträge, DMP) |
| 11 | Vertragsnummer | K | an11 | Vertragsnummer gemäß Vertragstransparenzstelle nach §293a Abs.1 SGB V |
| NAD | Segment Name/Adresse | M | an3 | 'NAD' |
| 1 | Name des Versicherten | M | an..45 | |
| 2 | Vorname des Versicherten | M | an..45 | |
| 3 | Geschlecht | M | an1 | Schlüssel 21 |
| 4 | Geburtsdatum des Versicherten | M | an8 | JJJJMMTT |
| 5 | Straße und Haus-Nr. | K | an..56 | |
| 6 | Postleitzahl | K | an..10 | |
| 7 | Wohnort | K | an..40 | |
| 8 | Titel des Versicherten | K | an..20 | |
| 9 | Internationales Länderkennzeichen | K | an..3 | Schlüssel 7 |
| 10 | Namenszusatz | K | an..20 | |
| 11 | Vorsatzwort | K | an..20 | |
| 12 | Anschriftenzusatz | K | an..40 | |
| CUX | Segment Währung | M | an3 | 'CUX' |
| 1 | Währungskennzeichen | M | an3 | Schlüssel 18 |
| RED | Segment Rechnungsdaten | M | an3 | 'RED' |
| 1 | Rechnungsnummer | M | an..20 | |
| 2 | Gutschrifts-/Rückforderungsdatum | M | an8 | JJJJMMTT |

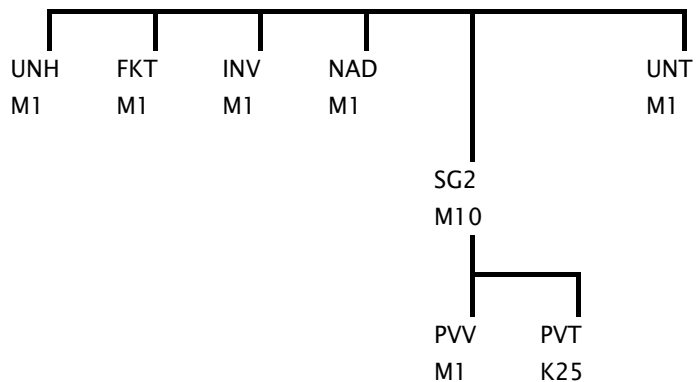
| Segment | Inhalt | Art | Typ/Länge | Inhalt/Erläuterung |
|---------|---|-----|-----------|-------------------------|
| 3 | Gutschrifts-/Rückforderungsbetrag | M | n..10 | 99999999,99 |
| 4 | Referenznummer der Krankenkasse | K | an..20 | Angabe entfällt |
| 5 | Rechnungsart | M | an2 | Schlüssel 11 |
| 6 | Rechnungsbetrag, zur Zahlung angewiesen | K | n..10 | Angabe entfällt |
| 7 | KH-internes Kennzeichen des Versicherten | K | an..15 | Angabe entfällt |
| 8 | IK des Krankenhauses für Zahlungsweg | K | an9 | Wenn abweichend von FKT |

Information Krankenhäuser (INKA)

| Segment | Inhalt | Art | Typ/Länge | Inhalt/Erläuterung |
|---------|--|-----|-----------|---|
| FKT | Segment Funktion | M | an3 | siehe Anlage 4 (7.2.4) |
| 1 | Verarbeitungskennzeichen | M | an2 | 75/76 |
| 2 | Laufende Nummer des Geschäftsvorfalles | M | an2 | |
| 3 | IK des Absenders | M | an9 | IK des Krankenhauses |
| 4 | IK des Empfängers | M | an9 | IK der Krankenkasse |
| INV | Segment Information Versicherter | M | an3 | 'INV' |
| 1 | Krankenversicherten-Nr. | K | an..12 | |
| 2 | Versichertenart | K | n1 | Schlüssel 12 (Teil 1), '9' bei Auslandsversicherten |
| 3 | Besonderer Personenkreis | K | an2 | Schlüssel 12 (Teil 2), '99' bei Auslandsversicherten |
| 4 | DMP-Teilnahme | K | an2 | Schlüssel 12 (Teil 3), '99' bei Auslandsversicherten |
| 5 | Gültigkeit der Versichertenkarte | K | an4 | Bis-Datum (JJMM) |
| 6 | KH-internes Kennzeichen des Versicherten | M | an..15 | |
| 7 | Fall-Nummer der Krankenkasse | K | an..17 | |
| 8 | Aktenzeichen der Krankenkasse | K | an..8 | |
| 9 | Tag des Beginns des Versicherungsschutzes | K | an8 | Angabe entfällt |
| 10 | Vertragskennzeichen | K | an..25 | Vertragskennzeichen des individuellen Vertrags |
| 11 | Vertragsnummer | K | an11 | Vertragsnummer gemäß Vertragstransparenzstelle nach §293a Abs.1 SGB V |
| NAD | Segment Name/Adresse | M | an3 | 'NAD' |
| 1 | Name des Versicherten | M | an..45 | |
| 2 | Vorname des Versicherten | M | an..45 | |
| 3 | Geschlecht | M | an1 | Schlüssel 21 |
| 4 | Geburtsdatum des Versicherten | M | an8 | JJJJMMTT |
| 5 | Straße und Haus-Nr. | K | an..56 | |
| 6 | Postleitzahl | K | an..10 | |
| 7 | Wohnort | K | an..40 | |
| 8 | Titel des Versicherten | K | an..20 | |
| 9 | Internationales Länderkennzeichen | K | an..3 | Schlüssel 7 |
| 10 | Namenszusatz | K | an..20 | |
| 11 | Vorsatzwort | K | an..20 | |
| 12 | Anschriftenzusatz | K | an..40 | |
| | Segmentgruppe SG2 PVV-PVT | M | | (10x möglich) |
| PVV | Segment PrüfvV | M | an3 | 'PVV' |
| 1 | Information | M | an5 | Schlüssel 30 |
| 2 | Rechnungsnummer (REC) | M | an..20 | Rechnungsnummer (REC) |
| 3 | Rechnungsdatum (REC) | M | an8 | JJJJMMTT, Rechnungsdatum (REC) |
| PVT | Segment PrüfvV-Text | K | an3 | 'PVT' (25x möglich) |
| 1 | PrüfvV-Text | M | an..256 | Freitext |

Hinweise:

Information Krankenhäuser – Diagramm



Kostenübernahmesatz (KOUB)

| Segment | Inhalt | Art | Typ/Länge | Inhalt/Erläuterung |
|---------|--|-----|-----------|---|
| FKT | Segment Funktion | M | an3 | siehe Anlage 4 (7.2.4) |
| 1 | Verarbeitungskennzeichen | M | an2 | Schlüssel 9 |
| 2 | Laufende Nummer des Geschäftsvorfalles | M | an2 | '01', ... |
| 3 | IK des Absenders | M | an9 | IK der Krankenkasse |
| 4 | IK des Empfängers | M | an9 | IK des Krankenhauses |
| INV | Segment Information Versicherter | M | an3 | 'INV' |
| 1 | Krankenversicherten-Nr. | K | an..12 | |
| 2 | Versichertenart | K | n1 | Schlüssel 12 (Teil 1), '9' bei Auslandsversicherten |
| 3 | Besonderer Personenkreis | K | an2 | Schlüssel 12 (Teil 2), '99' bei Auslandsversicherten |
| 4 | DMP-Teilnahme | K | an2 | Schlüssel 12 (Teil 3), '99' bei Auslandsversicherten |
| 5 | Gültigkeit der Versichertenkarte | K | an4 | Bis-Datum (JJMM) |
| 6 | KH-internes Kennzeichen des Versicherten | M | an..15 | |
| 7 | Fall-Nummer der Krankenkasse | K | an..17 | |
| 8 | Aktenzeichen der Krankenkasse | K | an..8 | |
| 9 | Tag des Beginns des Versicherungsschutzes | K | an8 | JJJJMMTT |
| 10 | Vertragskennzeichen | K | an..25 | Vertragskennzeichen des individuellen Vertrags (z.B. Modellvorhaben, Qualitätsverträge, DMP) |
| 11 | Vertragsnummer | K | an11 | Vertragsnummer gemäß Vertragstransparenzstelle nach §293a Abs.1 SGB V |
| NAD | Segment Name/Adresse | M | an3 | 'NAD' |
| 1 | Name des Versicherten | M | an..45 | |
| 2 | Vorname des Versicherten | M | an..45 | |
| 3 | Geschlecht | M | an1 | Schlüssel 21 |
| 4 | Geburtsdatum des Versicherten | M | an8 | JJJJMMTT |
| 5 | Straße und Haus-Nr. | K | an..56 | |
| 6 | Postleitzahl | K | an..10 | |
| 7 | Wohnort | K | an..40 | |
| 8 | Titel des Versicherten | K | an..20 | |
| 9 | Internationales Länderkennzeichen | K | an..3 | Schlüssel 7 |
| 10 | Namenszusatz | K | an..20 | |
| 11 | Vorsatzwort | K | an..20 | |
| 12 | Anschriftenzusatz | K | an..40 | |
| CUX | Segment Währung | K | an3 | 'CUX' |
| 1 | Währungskennzeichen | M | an3 | Schlüssel 18 |
| KOS | Segment Kostenübernahme | M | an3 | 'KOS' |
| 1 | Datum der Kostenübernahme | M | an8 | JJJJMMTT |
| 2 | Merkmal Kostenübernahme | M | an..4 | Schlüssel 8 |

| Segment | Inhalt | Art | Typ/Länge | Inhalt/Erläuterung |
|---------|--------------------------------------|-----|-----------|---------------------|
| 3 | Kostenübernahme ab | K | an8 | JJJJMMTT |
| 4 | Kostenübernahme bis | K | an8 | JJJJMMTT |
| 5 | Zuzahlungstage | K | n..2 | Resttage |
| 6 | Höchstbetrag je Tag | K | n..6 | 9999,99 |
| TXT | Segment Text | K | an3 | 'TXT' (10x möglich) |
| 1 | Merkmal Kostenübernahme, Erläuterung | M | an..70 | Klartext |

Hinweise:

KOS [Kostenübernahme ab] : Leer bei Ablehnung

KOS [Kostenübernahme bis] : Soweit in dem Vertrag nach § 112 Abs. 2 Nr. 1 SGB V vorgesehen.

Leer bei Ablehnung

KOS [Zuzahlungstage] : Leer bei teilstationärer Behandlung, Entbindung und bei Ablehnung

KOS [Höchstbetrag je Tag] : Gilt nur für Knappschaft, siehe Schlüssel 8

Anforderungssatz Medizinische Begründung (ANFM)

| Segment | Inhalt | Art | Typ/Länge | Inhalt/Erläuterung |
|---------|---|-----|-----------|--|
| FKT | Segment Funktion | M | an3 | siehe Anlage 4 (7.2.4) |
| 1 | Verarbeitungskennzeichen | M | an2 | Schlüssel 9 |
| 2 | Laufende Nummer des Geschäftsvorfalles | M | an2 | '01', ... |
| 3 | IK des Absenders | M | an9 | IK der Krankenkasse |
| 4 | IK des Empfängers | M | an9 | IK des Krankenhauses |
| INV | Segment Information Versicherter | M | an3 | 'INV' |
| 1 | Krankenversicherten-Nr. | K | an..12 | |
| 2 | Versichertenart | K | n1 | Schlüssel 12 (Teil 1), '9' bei Auslandsversicherten |
| 3 | Besonderer Personenkreis | K | an2 | Schlüssel 12 (Teil 2), '99' bei Auslandsversicherten |
| 4 | DMP-Teilnahme | K | an2 | Schlüssel 12 (Teil 3), '99' bei Auslandsversicherten |
| 5 | Gültigkeit der Versichertenkarte | K | an4 | Bis-Datum (JJMM) |
| 6 | KH-internes Kennzeichen des Versicherten | M | an..15 | |
| 7 | Fall-Nummer der Krankenkasse | K | an..12 | |
| 8 | Aktenzeichen der Krankenkasse | K | an..8 | |
| 9 | Tag des Beginns des Versicherungsschutzes | K | an8 | JJJJMMTT |
| 10 | Vertragskennzeichen | K | an..25 | Vertragskennzeichen des individuellen Vertrags (z.B. Modellvorhaben, Qualitätsverträge, DMP) |
| 11 | Vertragsnummer | K | an11 | Vertragsnummer gemäß Vertragstransparenzstelle nach §293a Abs.1 SGB V |
| NAD | Segment Name/Adresse | M | an3 | 'NAD' |
| 1 | Name des Versicherten | M | an..45 | |
| 2 | Vorname des Versicherten | M | an..45 | |
| 3 | Geschlecht | M | an1 | Schlüssel 21 |
| 4 | Geburtsdatum des Versicherten | M | an8 | JJJJMMTT |
| 5 | Straße und Haus-Nr. | K | an..56 | |
| 6 | Postleitzahl | K | an..10 | |
| 7 | Wohnort | K | an..40 | |
| 8 | Titel des Versicherten | K | an..20 | |
| 9 | Internationales Länderkennzeichen | K | an3 | Schlüssel 7 |
| 10 | Namenszusatz | K | an..20 | |
| 11 | Vorsatzwort | K | an..20 | |
| 12 | Anschriftenzusatz | K | an..40 | |
| TXT | Segment Text | M | an3 | 'TXT' (10x möglich) |
| 1 | Erläuterung der Anforderung | M | an..70 | Klartext |

Zahlungssatz (Z AHL)

| Segment | Inhalt | Art | Typ/Länge | Inhalt/Erläuterung |
|---------|---|-----|-----------|--|
| FKT | Segment Funktion | M | an3 | siehe Anlage 4 (7.2.4) |
| 1 | Verarbeitungskennzeichen | M | an2 | Schlüssel 9 |
| 2 | Laufende Nummer des Geschäftsvorfalles | M | an2 | '01', ... |
| 3 | IK des Absenders | M | an9 | IK der Krankenkasse |
| 4 | IK des Empfängers | M | an9 | IK des Krankenhauses |
| INV | Segment Information Versicherter | M | an3 | 'INV' |
| 1 | Krankenversicherten-Nr. | K | an..12 | |
| 2 | Versichertenart | K | n1 | Schlüssel 12 (Teil 1), '9' bei Auslandsversicherten |
| 3 | Besonderer Personenkreis | K | an2 | Schlüssel 12 (Teil 2), '99' bei Auslandsversicherten |
| 4 | DMP-Teilnahme | K | an2 | Schlüssel 12 (Teil 3), '99' bei Auslandsversicherten |
| 5 | Gültigkeit der Versichertenkarte | K | an4 | Bis-Datum (JJMM) |
| 6 | KH-internes Kennzeichen des Versicherten | M | an..15 | |
| 7 | Fall-Nummer der Krankenkasse | K | an..17 | |
| 8 | Aktenzeichen der Krankenkasse | K | an..8 | |
| 9 | Tag des Beginns des Versicherungsschutzes | K | an8 | JJJJMMTT |
| 10 | Vertragskennzeichen | K | an..25 | Vertragskennzeichen des individuellen Vertrags (z.B. Modellvorhaben, Qualitätsverträge, DMP) |
| 11 | Vertragsnummer | K | an11 | Vertragsnummer gemäß Vertragstransparenzstelle nach §293a Abs.1 SGB V |
| NAD | Segment Name/Adresse | M | an3 | 'NAD' |
| 1 | Name des Versicherten | M | an..45 | |
| 2 | Vorname des Versicherten | M | an..45 | |
| 3 | Geschlecht | M | an1 | Schlüssel 21 |
| CUX | Segment Währung | M | an3 | 'CUX' |
| 1 | Währungskennzeichen | M | an3 | Schlüssel 18 |
| REC | Segment Rechnung | M | an3 | 'REC' |
| 1 | Rechnungsnummer | M | an..20 | |
| 2 | Rechnungsdatum | M | an8 | JJJJMMTT |
| 3 | Rechnungsart | M | an2 | Schlüssel 11 |
| 4 | Aufnahmetag | M | an8 | JJJJMMTT |
| 5 | Rechnungsbetrag | M | n..10 | 99999999,99 |
| 6 | Debitoren-Kontonr. des Krankenhauses | K | an..9 | |
| 7 | Referenznummer des Krankenhauses | K | an..20 | |
| 8 | IK des Krankenhauses für Zahlungsweg | K | an9 | wenn abweichend von FKT |
| ZLG | Segment Zuzahlung | K | an3 | 'ZLG' |
| 1 | Zuzahlungsbetrag | M | n..6 | 9999,99 |
| 2 | Zuzahlungskennzeichen | M | an1 | Schlüssel 15 |

| Segment | Inhalt | Art | Typ/Länge | Inhalt/Erläuterung |
|---------|---|-----|-----------|----------------------------|
| ZPR | Segment Zahlung / Prüfung | M | an3 | 'ZPR' |
| 1 | Rechnungsbetrag, zur Zahlung angewiesen | M | n..10 | 99999999,99 |
| 2 | Prüfungsvermerk | M | an2 | Schlüssel 10 |
| ENT | Segment Entgelt | K | an3 | 'ENT' (400x möglich) |
| 1 | Entgeltart | M | an8 | Schlüssel 4 |
| 2 | Entgeltbetrag | M | n..10 | 99999999,99 (Einzelbetrag) |
| 3 | Abrechnung von | M | an8 | JJJJMMTT |
| 4 | Abrechnung bis | M | an8 | JJJJMMTT |
| 5 | Entgeltanzahl | M | n..5 | |
| 6 | Tage ohne Berechnung/Behandlung | K | n..3 | |
| 7 | Tag der Wundheilung | K | an8 | Angabe entfällt |

Hinweis:

Der Zahlungssatz **muss** übermittelt werden, wenn der Zahlungsbetrag vom Rechnungsbetrag abweicht oder im Fall einer Ablehnung (siehe Anlage 5). Ansonsten kann er vom Krankenhaus im Rechnungssatz (Schlüssel 11) angefordert werden.

Zahlungssatz Ambulante Operation (ZAAO)

| Segment | Inhalt | Art | Typ/Länge | Inhalt/Erläuterung |
|---------|---|-----|-----------|--|
| FKT | Segment Funktion | M | an3 | siehe Anlage 4 (7.2.4) |
| 1 | Verarbeitungskennzeichen | M | an2 | Schlüssel 9 |
| 2 | Laufende Nummer des Geschäftsvorfalles | M | an2 | '01', ... |
| 3 | IK des Absenders | M | an9 | IK der Krankenkasse |
| 4 | IK des Empfängers | M | an9 | IK des Krankenhauses |
| INV | Segment Information Versicherter | M | an3 | 'INV' |
| 1 | Krankenversicherten-Nr. | K | an..12 | |
| 2 | Versichertenart | K | n1 | Schlüssel 12 (Teil 1), '9' bei Auslandsversicherten |
| 3 | Besonderer Personenkreis | K | an2 | Schlüssel 12 (Teil 2), '99' bei Auslandsversicherten |
| 4 | DMP-Teilnahme | K | an2 | Schlüssel 12 (Teil 3), '99' bei Auslandsversicherten |
| 5 | Gültigkeit der Versichertenkarte | K | an4 | Bis-Datum (JJMM) |
| 6 | KH-internes Kennzeichen des Versicherten | M | an..15 | |
| 7 | Fall-Nummer der Krankenkasse | K | an..17 | |
| 8 | Aktenzeichen der Krankenkasse | K | an..8 | |
| 9 | Tag des Beginns des Versicherungsschutzes | K | an8 | JJJJMMTT |
| 10 | Vertragskennzeichen | K | an..25 | Vertragskennzeichen des individuellen Vertrages (z.B. Modellvorhaben, Qualitätsverträge, DMP) oder Muss Angabe bei § 116b (neu) (Teamnummer '00xxxxxxx'), Muss angegeben werden bei § 117 Abs. 1 und 2 SGB V (Ermächtigung: `XXASK` oder `XXRBE` oder `XXFUL`) |
| 11 | Vertragsnummer | K | an11 | Vertragsnummer gemäß Vertragstransparenzstelle nach §293a Abs.1 SGB V |
| NAD | Segment Name/Adresse | M | an3 | 'NAD' |
| 1 | Name des Versicherten | M | an..45 | |
| 2 | Vorname des Versicherten | M | an..45 | |
| 3 | Geschlecht | M | an1 | Schlüssel 21 |
| CUX | Segment Währung | M | an3 | 'CUX' |
| 1 | Währungskennzeichen | M | an3 | Schlüssel 18 |
| REC | Segment Rechnung | M | an3 | 'REC' |
| 1 | Rechnungsnummer | M | an..20 | |
| 2 | Rechnungsdatum | M | an8 | JJJJMMTT |
| 3 | Rechnungsart | M | an2 | Schlüssel 11 |

| Segment | Inhalt | Art | Typ/Länge | Inhalt/Erläuterung |
|---------|---|-----|-----------|---|
| 4 | Tag des Zugangs | M | an8 | JJJJMMTT |
| 5 | Rechnungsbetrag | M | n..10 | 99999999,99 |
| 6 | Debitoren-Kontonr. des Krankenhauses | K | an..9 | |
| 7 | Referenznummer des Krankenhauses | K | an..20 | |
| 8 | IK des Krankenhauses für Zahlungsweg | K | an9 | wenn abweichend von FKT |
| 9 | Honorarsumme (für Pauschale) | M | n..8 | 999999,99 |
| 10 | Pauschale | K | n..8 | 999999,99 |
| ZPR | Segment Zahlung / Prüfung | M | an3 | 'ZPR' |
| 1 | Rechnungsbetrag, zur Zahlung angewiesen | M | n..10 | 99999999,99 |
| 2 | Prüfungsvermerk | M | an2 | Schlüssel 10 |
| 3 | Honorarsumme, neu berechnet | K | n..8 | 999999,99, nur bei § 115 b (Honorarsumme), sonst 0,00 |
| 4 | Pauschale, neu berechnet | K | n..8 | 999999,99 |
| ZLG | Segment Zuzahlung | K | an3 | 'ZLG' |
| 1 | Zuzahlungsbetrag | M | n..6 | 9999,99 |
| 2 | Zuzahlungskennzeichen | M | an1 | Schlüssel 15 |
| ENA | Segment Entgelt Ambulante OP | K | an3 | 'ENA' (999x möglich) |
| 1 | Entgeltart | M | an8 | Schlüssel 4 Teil II |
| 2 | Zusatzkennzeichen EBM | K | an3 | Schlüssel 19 |
| 3 | Abrechnungsbegründung | K | an..70 | Text |
| 4 | in Honorarsumme für Pauschale enthalten | K | a1 | „J“ wenn in Honorarsumme für die Berechnung der Pauschale nach AOP - Vertrag enthalten, nur für §115b Fälle, sonst leer |
| 5 | Tag der Behandlung | M | an8 | JJJJMMTT |
| 6 | Punktzahl | K | n..6 | 999999 |
| 7 | Punktwert | K | n..8 | 99,999999 Cent |
| 8 | Entgeltbetrag | M | n..10 | 99999999,99 (Einzelbetrag) |
| 9 | Entgeltanzahl | M | n..3 | |
| EZV | Segment Einzelvergütung | K | an3 | 'EZV' (99x möglich) |
| 1 | Einzelvergütung | M | n..8 | 999999,99 |
| 2 | Einzelvergütung, Erläuterung | M | an2 | Schlüssel 3, bei § 116b (neu): außer '05' oder '06' |
| 3 | Einzelvergütung, Texterläuterung | K | an..70 | Text |
| 4 | Anzahl | M | n..3 | |
| 5 | Tag der Behandlung | K | an8 | JJJJMMTT |
| 6 | Honorarsummenrelevanter Anteil | K | n..8 | 999999,99, nur bei § 115 b (Honorarsumme), sonst leer |

Hinweis:

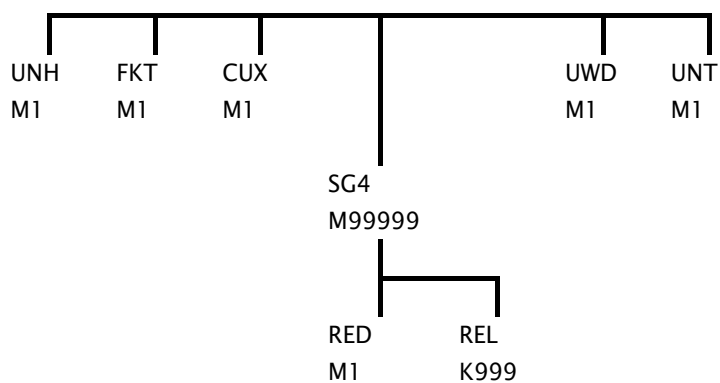
Der Zahlungssatz Ambulante Operation **muss** übermittelt werden, wenn der Zahlungsbetrag vom Rechnungsbetrag abweicht oder im Fall einer Ablehnung (siehe Anlage 5). Ansonsten kann er vom Krankenhaus im Rechnungssatz (Schlüssel 11) angefordert werden.

Sammelüberweisung (SAMU)

| Segment | Inhalt | Art | Typ/Länge | Inhalt/Erläuterung |
|---------|---|-----|-----------|-------------------------|
| FKT | Segment Funktion | M | an3 | siehe Anlage 4 (7.2.4) |
| 1 | Verarbeitungskennzeichen | M | an2 | Schlüssel 9 |
| 2 | Laufende Nummer des Geschäftsvorfalles | M | an2 | '01' |
| 3 | IK des Absenders | M | an9 | IK der Krankenkasse |
| 4 | IK des Empfängers | M | an9 | IK des Krankenhauses |
| CUX | Segment Währung | M | an3 | 'CUX' |
| 1 | Währungskennzeichen | M | an3 | Schlüssel 18 |
| | Segmentgruppe SG4 RED-REL | M | | (99999x möglich) |
| RED | Segment Rechnungsdaten | M | an3 | 'RED' |
| 1 | Rechnungsnummer | M | an..20 | |
| 2 | Rechnungsdatum | M | an8 | JJJJMMTT |
| 3 | Rechnungsbetrag | M | n..10 | 99999999,99 |
| 4 | Referenznummer der Krankenkasse | K | an..20 | |
| 5 | Rechnungsart | M | an2 | Schlüssel 11 |
| 6 | Rechnungsbetrag, zur Zahlung angewiesen | M | n..10 | 99999999,99 |
| 7 | KH-internes Kennzeichen des Versicherten | M | an..15 | |
| REL | Segment Leistungsanspruch zur Aufrechnung | K | an3 | 'REL' (999x möglich) |
| 1 | Rechnungsnummer | M | an..20 | |
| 2 | Rechnungsbetrag | M | n..10 | 99999999,99 |
| 3 | Rechnungsart | M | an2 | Schlüssel 11 |
| 4 | Rechnungsbetrag, zur Zahlung angewiesen | M | n..10 | 99999999,99 |
| 5 | Davon verwendeter Betrag für Aufrechnung | M | n..10 | 99999999,99 |
| 6 | KH-internes Kennzeichen des Versicherten | M | an..15 | |
| UWD | Segment Überweisungsdaten | M | an3 | 'UWD' |
| 1 | Rechnungsbetrag, Summe | M | n..10 | 99999999,99 |
| 2 | Rechnungsbetrag, zur Zahlung angewiesen | M | n..10 | 99999999,99 |
| 3 | IK des Krankenhauses für Zahlungsweg | K | an9 | wenn abweichend von FKT |
| 4 | Sammelbelegnummer | M | an..10 | |

Hinweis:

Sammelüberweisung - Diagramm



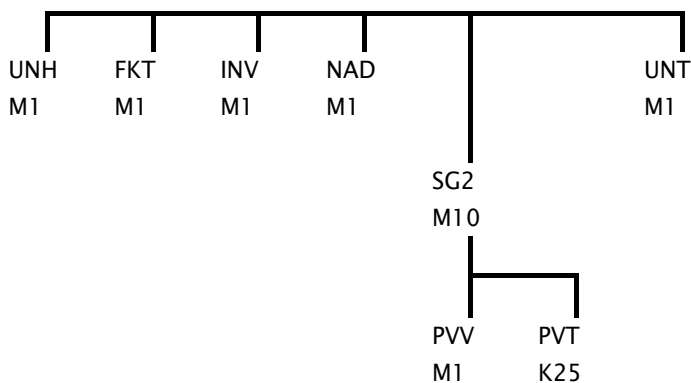
Krankenkasseninformation (KAIN)

| Segment | Inhalt | Art | Typ/Länge | Inhalt/Erläuterung |
|---------|---|-----|-----------|---|
| FKT | Segment Funktion | M | an3 | siehe Anlage 4 (7.2.4) |
| 1 | Verarbeitungskennzeichen | M | an2 | 75/76 |
| 2 | Laufende Nummer des Geschäftsvorfalles | M | an2 | |
| 3 | IK des Absenders | M | an9 | IK des Krankenkasse |
| 4 | IK des Empfängers | M | an9 | IK der Krankenhauses |
| INV | Segment Information Versicherter | M | an3 | 'INV' |
| 1 | Krankenversicherten-Nr. | K | an..12 | |
| 2 | Versichertenart | K | n1 | Schlüssel 12 (Teil 1), '9' bei Auslandsversicherten |
| 3 | Besonderer Personenkreis | K | an2 | Schlüssel 12 (Teil 2), '99' bei Auslandsversicherten |
| 4 | DMP-Teilnahme | K | an2 | Schlüssel 12 (Teil 3), '99' bei Auslandsversicherten |
| 5 | Gültigkeit der Versichertenkarte | K | an4 | Bis-Datum (JJMM) |
| 6 | KH-internes Kennzeichen des Versicherten | M | an..15 | |
| 7 | Fall-Nummer der Krankenkasse | K | an..17 | |
| 8 | Aktenzeichen der Krankenkasse | K | an..8 | |
| 9 | Tag des Beginns des Versicherungsschutzes | K | an8 | Angabe entfällt |
| 10 | Vertragskennzeichen | K | an..25 | Vertragskennzeichen des individuellen Vertrags |
| 11 | Vertragsnummer | K | an11 | Vertragsnummer gemäß Vertragstransparenzstelle nach §293a Abs.1 SGB V |
| NAD | Segment Name/Adresse | M | an3 | 'NAD' |
| 1 | Name des Versicherten | M | an..45 | |
| 2 | Vorname des Versicherten | M | an..45 | |
| 3 | Geschlecht | M | an1 | Schlüssel 21 |
| 4 | Geburtsdatum des Versicherten | M | an8 | JJJJMMTT |
| 5 | Straße und Haus-Nr. | K | an..56 | |
| 6 | Postleitzahl | K | an..10 | |
| 7 | Wohnort | K | an..40 | |
| 8 | Titel des Versicherten | K | an..20 | |
| 9 | Internationales Länderkennzeichen | K | an..3 | Schlüssel 7 |
| 10 | Namenszusatz | K | an..20 | |
| 11 | Vorsatzwort | K | an..20 | |
| 12 | Anschriftenzusatz | K | an..40 | |
| | Segmentgruppe SG2 PVV-PVT | M | | (10x möglich) |
| PVV | Segment PrüfvV | M | an3 | 'PVV' |
| 1 | Information | M | an5 | Schlüssel 30 |
| 2 | Rechnungsnummer (REC) | M | an..20 | Rechnungsnummer (REC) |
| 3 | Rechnungsdatum (REC) | M | an8 | JJJJMMTT, Rechnungsdatum (REC) |
| PVT | Segment PrüfvV-Text | K | an3 | 'PVT' (25x möglich) |
| 1 | PrüfvV-Text | M | an..256 | Freitext |

| Segment | Inhalt | Art | Typ/Länge | Inhalt/Erläuterung |
|---------|----------------------|-----|-----------|-------------------------------|
| 2 | PrüfvV-Hauptdiagnose | K | | (Datenelementgruppe) |
| | HD-Diagnoseschlüssel | M | an..9 | ICD-Schlüssel |
| | HD-Lokalisation | K | a1 | Schlüssel 16 |
| 3 | HD-Sekundärdiagnose | K | | (Datenelementgruppe) |
| | HD-Diagnoseschlüssel | M | an..9 | ICD-Schlüssel |
| | HD-Lokalisation | K | a1 | Schlüssel 16 |
| 4 | PrüfvV-Nebendiagnose | K | | (Datenelementgruppe) |
| | ND-Diagnoseschlüssel | M | an..9 | ICD-Schlüssel |
| | ND-Lokalisation | K | a1 | Schlüssel 16 |
| 5 | ND-Sekundärdiagnose | K | | (Datenelementgruppe) |
| | ND-Diagnoseschlüssel | M | an..9 | ICD-Schlüssel |
| | ND-Lokalisation | K | a1 | Schlüssel 16 |
| 6 | PrüfvV-Prozedur | K | | Datenelementgruppe |
| | Prozdurenschlüssel | M | an..11 | Amtlicher Prozedurenschlüssel |
| | Lokalisation | K | a1 | Schlüssel 16 |

Hinweis:

„Krankenkasseninformation“ - Diagramm



Fehlernachricht (FEHL)

Das Fehlerverfahren wird im Kapitel 6 der Anlage 4 (Technische Anlage) zur § 301-Vereinbarung näher beschrieben.

| Segment | Inhalt | Art | Typ/Länge | Inhalt/Erläuterung |
|---------|--|-----|-----------|---|
| FKT | Segment Funktion | M | an3 | siehe Anlage 4 (7.2.4) |
| 1 | Verarbeitungskennzeichen | M | an2 | '10' |
| 2 | Laufende Nummer des Geschäftsvorfalles | M | an2 | '01' |
| 3 | IK des Absenders | M | an9 | IK der Krankenkasse / des Krankenhauses oder falls nicht bekannt entsprechendes IK aus UNB |
| 4 | IK des Empfängers | M | an9 | IK des Krankenhauses / der Krankenkasse oder falls nicht bekannt entsprechendes IK aus UNB |
| FHL | Segment Fehlermeldung | M | an3 | 'FHL' (200x möglich) |
| 1 | Segment | K | an3 | Name des Segmentes, dem der Fehler zuzuordnen ist |
| 2 | Segmentposition | K | an3 | Nummer des Segmentes des gleichen Segmenttyps (innerhalb der Nachricht), dem der Fehler zuzuordnen ist; bei Segmentgruppen ist fortlaufend innerhalb der Nachricht weiterzuzählen |
| 3 | Feldposition | K | an2 | Nummer des Feldes (innerhalb des Segmentes), dem der Fehler zuzuordnen ist |
| 4 | Text | K | an..70 | Fehlertext |
| 5 | Fehlercode | K | an5 | siehe Anhang C zu Anlage 2 |
| 6 | Anwendungsreferenz (Dateiname) | K | an..14 | aus UNB (0026) |
| 7 | Datum/Uhrzeit der Erstellung | | | aus UNB (S004) |
| | - Datum der Erstellung | K | n6 | JJMMTT |
| | - Uhrzeit der Erstellung | K | n4 | HHMM |
| 8 | Nachrichtenreferenznummer | K | an..14 | aus UNH (0062) |
| 9 | Datenaustauschreferenz (Dateinummer) | K | an..14 | aus UNB (0020) |

Hinweis:

Sind Inhalte der Kann-Datenelemente des FHL-Segmentes bei der Fehlerprüfung ermittelbar, werden die Kann-Datenelemente zu Muss-Datenelementen.

Verwendung der Segmente

| | | Von Krankenhaus | | | | | | | | | Von Krankenkasse | | | | | | |
|------------|---------------------------------|-----------------|------|------|------|------|------|------|------|------|------------------|------|------|------|------|------|------|
| | | AUFN | KHIN | VERL | MBEG | RECH | ENTL | AMBO | ZGUT | INKA | KOUB | KANT | ANFM | ZAHL | ZAAO | SAMU | KAIN |
| FKT | Segment Fu. des Nachrichtentyps | M | M | M | M | M | M | M | M | M | M | M | M | M | M | M | M |
| 1 | Verarbeitungskennzeichen | M | M | M | M | M | M | M | M | M | M | M | M | M | M | M | M |
| 2 | Lfd.Nr. des Geschäftsvorfalles | M | M | M | M | M | M | M | M | M | M | M | M | M | M | M | M |
| 3 | IK des Absenders | M | M | M | M | M | M | M | M | M | M | M | M | M | M | M | M |
| 4 | IK des Empfängers | M | M | M | M | M | M | M | M | M | M | M | M | M | M | M | M |
| INV | Segment Info. Versicherter | M | M | M | M | M | M | M | M | M | M | M | M | M | M | | M |
| 1 | Krankenversicherten-Nr. | K | K | K | K | K | K | K | K | K | K | K | K | K | K | | K |
| 2 | Versichertenart | K | K | K | K | K | K | K | K | K | K | K | K | K | K | | K |
| 3 | Besonderer Personenkreis | K | K | K | K | K | K | K | K | K | K | K | K | K | K | | K |
| 4 | DMP-Teilnahme | K | K | K | K | K | K | K | K | K | K | K | K | K | K | | K |
| 5 | Gültigkeitsdatum der V.karte | K | K | K | K | K | K | K | K | K | K | K | K | K | K | | K |
| 6 | KH-internes Kennzeichen | M | M | M | M | M | M | M | M | M | M | M | M | M | M | | M |
| 7 | Fall-Nummer der KK | K | K | K | K | K | K | - | K | K | K | K | K | K | K | | K |
| 8 | Aktenzeichen der KK | K | K | K | K | K | K | - | K | K | K | K | K | K | K | | K |
| 9 | Beginn des Vers.schutzes | K | K | K | K | K | K | - | K | K | K | K | K | K | K | | K |
| 10 | Vertragskennzeichen | K | K | K | K | K | K | K | K | K | K | K | K | K | K | | K |
| 11 | Vertragsnummer | K | K | K | K | K | K | K | K | K | K | K | K | K | K | | K |
| NAD | Segment Name/Adresse | M | M | M | M | M | M | M | M | M | M | M | M | M | M | | M |
| 1 | Name des Versicherten | M | M | M | M | M | M | M | M | M | M | M | M | M | M | | M |
| 2 | Vorname des Versicherten | M | M | M | M | M | M | M | M | M | M | M | M | M | M | | M |
| 3 | Geschlecht | M | M | M | M | M | M | M | M | M | M | M | M | M | M | | M |
| 4 | Geburtsdatum des Vers. | M | M | M | M | M | M | M | M | M | M | M | M | - | - | | M |
| 5 | Straße und Haus-Nr. | K | K | K | K | K | K | K | K | K | K | K | K | - | - | | K |
| 6 | Postleitzahl | K | K | K | K | K | K | K | K | K | K | K | K | - | - | | K |
| 7 | Wohnort | K | K | K | K | K | K | K | K | K | K | K | K | - | - | | K |
| 8 | Titel des Versicherten | K | K | K | K | K | K | K | K | K | K | K | K | - | - | | K |
| 9 | Internat. Länderkennzeichen | K | K | K | K | K | K | K | K | K | K | K | K | - | - | | K |
| 10 | Namenszusatz | K | K | K | K | K | K | K | K | K | K | K | K | | | | K |
| 11 | Vorsatzwort | K | K | K | K | K | K | K | K | K | K | K | K | | | | K |
| 12 | Anschriftenzusatz | K | K | K | K | K | K | K | K | K | K | K | K | | | | K |
| STA | Segment Standort | | M | | | M | M | | | | | | | | | | |

| | | | | | | | | | | | | | | | | | |
|------------|---------------------------------|---|---|---|--|---|---|---|---|--|---|--|--|---|---|---|--|
| 1 | Standortnummer | | M | | | M | M | | | | | | | | | | |
| 2 | Standort-Ende | | M | | | M | M | | | | | | | | | | |
| 3 | Standort Ende Uhrzeit | | M | | | M | M | | | | | | | | | | |
| DPV | | | | | | | | | | | | | | | | | |
| | Segment Diagn.- u. Proz.version | M | | M | | | M | M | | | | | | | | | |
| 1 | ICD-Version | M | | M | | | M | M | | | | | | | | | |
| 2 | OPS-Version | | | | | | K | K | | | | | | | | | |
| 3 | Alpha-ID-SE Version | | | | | | K | | | | | | | | | | |
| CUX | | | | | | | | | | | | | | | | | |
| | Segment Währung | | | | | M | | M | M | | K | | | M | M | M | |
| 1 | Währungskennzeichen | | | | | M | | M | M | | M | | | M | M | M | |
| AUF | | | | | | | | | | | | | | | | | |
| | Segment Aufnahme | M | | | | | | | | | | | | | | | |
| 1 | Aufnahmetag | M | | | | | | | | | | | | | | | |
| 2 | Aufnahmeuhrzeit | M | | | | | | | | | | | | | | | |
| 3 | Aufnahmegrund | M | | | | | | | | | | | | | | | |
| 4 | Fachabteilung | M | | | | | | | | | | | | | | | |
| 5 | Voraussichtl. Dauer | M | | | | | | | | | | | | | | | |
| 6 | Arztnummer | K | | | | | | | | | | | | | | | |
| 7 | Betriebsstättennummer | K | | | | | | | | | | | | | | | |
| 8 | IK des veranlassenden KH | K | | | | | | | | | | | | | | | |
| 9 | Veranlass. Stelle bei Notfall | K | | | | | | | | | | | | | | | |
| 10 | Zahnarztnummer | K | | | | | | | | | | | | | | | |
| 11 | Aufnahmegewicht | K | | | | | | | | | | | | | | | |
| EAD | | | | | | | | | | | | | | | | | |
| | Segment Einw/Aufn.Diagnose | M | | | | | | | | | | | | | | | |
| 1 | Aufnahmediagnose | K | | | | | | | | | | | | | | | |
| 2 | Sekundär-Diagnose (Aufnahme) | K | | | | | | | | | | | | | | | |
| 3 | Einweisungsdiagnose | K | | | | | | | | | | | | | | | |
| 4 | Sekundär-Diagnose (Einweisung) | K | | | | | | | | | | | | | | | |
| DAU | | | | | | | | | | | | | | | | | |
| | Segment Dauer | | | M | | | M | | | | | | | | | | |
| 1 | Aufnahmetag | | | M | | | M | | | | | | | | | | |
| 2 | Voraussichtl. Dauer/Entl.tag | | | M | | | M | | | | | | | | | | |
| 3 | Nachfolgediagnose (AU) | | | K | | | K | | | | | | | | | | |
| 4 | Sekundär-Diagnose (AU) | | | K | | | K | | | | | | | | | | |
| 5 | Ab-Datum zu AU | | | K | | | K | | | | | | | | | | |
| 6 | Beatmungsstunden | | | | | | K | | | | | | | | | | |

| | | | | | | | | | | | | | | | | | | |
|------------|--------------------------------------|--|--|---|--|---|---|---|---|--|--|--|--|---|---|--|--|--|
| FAB | Segment Fachabteilung | | | M | | M | M | | | | | | | | | | | |
| 1 | Fachabteilung | | | M | | M | M | | | | | | | | | | | |
| 2 | Diagnose | | | M | | - | K | | | | | | | | | | | |
| 3 | Sekundär-Diagnose | | | K | | - | K | | | | | | | | | | | |
| 4 | Zusatzschlüssel Diagnose | | | - | | - | K | | | | | | | | | | | |
| 5 | Sekundär-Diagnose Zusatzschl. | | | - | | - | K | | | | | | | | | | | |
| 6 | Operationstag | | | - | | - | K | | | | | | | | | | | |
| 7 | Operation | | | - | | - | K | | | | | | | | | | | |
| 8 | Zusatzschlüssel 1 Operation | | | - | | - | K | | | | | | | | | | | |
| 9 | Zusatzschlüssel 2 Operation | | | - | | - | K | | | | | | | | | | | |
| ETL | Segment Entlassung/Verlegung | | | | | | M | | | | | | | | | | | |
| 1 | Tag der Entlassung/Verlegung | | | | | | M | | | | | | | | | | | |
| 2 | Entlassungsurzeit | | | | | | M | | | | | | | | | | | |
| 3 | Entlassungsgrund | | | | | | M | | | | | | | | | | | |
| 4 | Fachabteilung | | | | | | M | | | | | | | | | | | |
| 5 | Hauptdiagnose | | | | | | M | | | | | | | | | | | |
| 6 | Sekundär-Diagnose | | | | | | K | | | | | | | | | | | |
| 7 | IK aufnehmende Institution | | | | | | K | | | | | | | | | | | |
| NDG | Segment Nebendiagnose | | | | | | K | | | | | | | | | | | |
| 1 | Hauptdiagnose | | | | | | M | | | | | | | | | | | |
| 2 | Sekundär-Diagnose | | | | | | K | | | | | | | | | | | |
| OKN | Orpha-Kennnummer | | | | | | K | | | | | | | | | | | |
| 1 | Orpha-Kennnummer | | | | | | M | | | | | | | | | | | |
| IBE | Segment implantatebezogene Eingriffe | | | | | | K | K | | | | | | | | | | |
| 1 | ID Meldebestätigung | | | | | | M | M | | | | | | | | | | |
| 2 | Hash-String | | | | | | M | M | | | | | | | | | | |
| 3 | Produktzuordnung | | | | | | M | M | | | | | | | | | | |
| 4 | Hashwert | | | | | | M | M | | | | | | | | | | |
| EBG | Segment Entbindung | | | | | | K | | | | | | | | | | | |
| 1 | Tag der Entbindung | | | | | | M | | | | | | | | | | | |
| REC | Segment Rechnung | | | | | | M | | M | | | | | M | M | | | |
| 1 | Rechnungsnummer | | | | | | M | | M | | | | | M | M | | | |
| 2 | Rechnungsdatum | | | | | | M | | M | | | | | M | M | | | |

| | | | | | | | | | | | | | | | | |
|------------|--------------------------------|--|--|--|--|---|--|---|--|--|--|--|---|---|--|---|
| 3 | Rechnungsart | | | | | M | | M | | | | | M | M | | |
| 4 | Aufnahmetag/Tag d. Zugangs | | | | | M | | M | | | | | M | M | | |
| 5 | Rechnungsbetrag | | | | | M | | M | | | | | M | M | | |
| 6 | Debitoren-Konto des KH | | | | | K | | K | | | | | K | K | | |
| 7 | Referenznummer des KH | | | | | K | | K | | | | | K | K | | |
| 8 | IK für Zahlungsweg | | | | | K | | K | | | | | K | K | | |
| 9 | Honorarsumme (für Pauschale) | | | | | - | | M | | | | | - | M | | |
| 10 | Pauschale | | | | | - | | K | | | | | - | K | | |
| ZLG | | | | | | | | | | | | | | | | |
| | Segment Zuzahlung | | | | | K | | K | | | | | K | K | | |
| 1 | Zuzahlungsbetrag | | | | | M | | M | | | | | M | M | | |
| 2 | Zuzahlungskennzeichen | | | | | M | | M | | | | | M | M | | |
| ZPR | | | | | | | | | | | | | | | | |
| | Segment Zahlung/Prüfung | | | | | | | | | | | | M | M | | |
| 1 | Rechn.betrag, angewiesen | | | | | | | | | | | | M | M | | |
| 2 | Prüfungsvermerk | | | | | | | | | | | | M | M | | |
| 3 | Honorarsumme, neu berechnet | | | | | | | | | | | | - | K | | |
| 4 | Pauschale, neu berechnet | | | | | | | | | | | | - | K | | |
| ENT | | | | | | | | | | | | | | | | |
| | Segment Entgelt | | | | | M | | | | | | | K | | | |
| 1 | Entgeltart | | | | | M | | | | | | | M | | | |
| 2 | Entgeltbetrag | | | | | M | | | | | | | M | | | |
| 3 | Abrechnung von | | | | | M | | | | | | | M | | | |
| 4 | Abrechnung bis | | | | | M | | | | | | | M | | | |
| 5 | Entgeltanzahl | | | | | M | | | | | | | M | | | |
| 6 | Tage ohne Berechnung/Behandlg. | | | | | K | | | | | | | K | | | |
| 7 | Tag der Wundheilung | | | | | K | | | | | | | K | | | |
| RED | | | | | | | | | | | | | | | | |
| | Segment Rechnungsdaten | | | | | | | | | | | | M | | | M |
| 1 | Rechnungsnummer | | | | | | | | | | | | M | | | M |
| 2 | Rechnungs-/Gutschriftsdatum | | | | | | | | | | | | M | | | M |
| 3 | Rechnungs-/Gutschriftsbetrag | | | | | | | | | | | | M | | | M |
| 4 | Referenznummer der KK | | | | | | | | | | | | K | | | K |
| 5 | Rechnungsart | | | | | | | | | | | | M | | | M |
| 6 | Rechn.betrag angewiesen | | | | | | | | | | | | K | | | M |
| 7 | KH-internes Kennzeichen | | | | | | | | | | | | K | | | M |
| 8 | IK für Zahlungsweg | | | | | | | | | | | | K | | | |

Hinweise:

INV **Entweder** INV-1 Muss-Datenelement
oder sofern INV-1 zum Zeitpunkt der Nachricht im Krankenhaus noch nicht vorliegt NAD-4 + NAD-5
(sofern vorhanden) + NAD-6/NAD-9 + NAD-7 Muss-Datenelemente

NAD NAD-5 ist bei Inlandsanschriften nicht immer vorhanden (kleine Gemeinden).

Bei Auslandsanschriften kann NAD-6 entfallen (NAD-9 vorhanden).

AUF Entweder AUF-6 und AUF-7 **oder** AUF-8 **oder** AUF-9 **oder** AUF-10 Muss-Datenelement.

REC REC-5 = Summe (ENT-2 x ENT-5) ./ ZLG-1

(Summe: Wenn in ENT-1 ein Abschlag angegeben ist, muss ENT-2 x ENT-5 subtrahiert werden)

Bei Rechnungssatz Ambulante Operation:

$REC-5 = \Sigma (ENA-7 \times ENA-6) + REC-10 + \Sigma (EZV-1) ./ ZLG-1$

Die NAD-Segmente sind für KHIN und KANT entsprechend anzuwenden. FHL findet auch bei KHIN und KANT Anwendung